

1.1 Индикаторы

температуры, влажности и давления

Ряд позволяет просматривать значение температуры, влажности и давления используя приборы разных форматов: лицевая панель 32x74 мм или 72x72 мм с квадратным корпусом, оба для монтажа на панель.

Имеются жидкокристаллические, питающиеся от батареек термометры.

| EWTM | | |
|----------------|------------------|----|
| 1.1.1 | EWHM 101/102 | 11 |
| 1.1.2 | EWPM 102 | 12 |
| 1.1.3 | EWTM 053 | 13 |
| 1.1.4 | EWTM 101/102/202 | 14 |
| EWTL | | |
| 1.1.5 | EWTL 300 | 15 |
| 1.1.6 | EWTL 310 | 16 |
| EWMETER | | |
| 1.1.7 | EWMETER 900 | 17 |

EWHM 101/102

электронный цифровой гигрометр



Описание

EWHM 101/102 – электронные цифровые гигрометры, измеряющие процент влажности с помощью соответствующего датчика (EWS 280/310) или по токовому сигналу 4...20 мА; они выпускаются в стандартном формате 32x74.

Значение влажности отображается на 2-х цифровом дисплее для EWHM 101, и на 3-х цифровом для EWHM 102. Источник питания 12 В~/...

Технические Характеристики

Корпус: PC+ABS пластик с классом пожароустойчивости UL94 V0.

Размер: лицевая панель 32x74 мм, глубина 67 мм.

Монтаж: на панель в отверстие 71x29 мм.

Подключение: винтовыми клеммами для проводников 2.5 мм².

Защита: по требованию, кожух (кровельная плитка), устанавливаемый на заднюю стенку для защиты винтовых клем.

Рабочая температура: -5...60 °С.

Температура хранения: -30...75 °С.

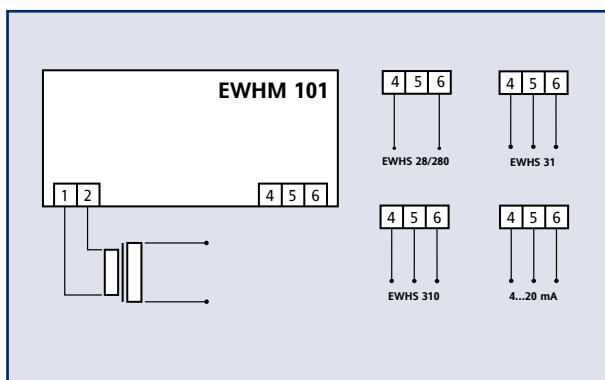
Индикация: 2-х цифровой для EWHM 101, 3-х цифровой для EWHM 102, с высотой цифр 12.5 мм.

Входа: датчик EWS 280/300/310 или токовый сигнал 4...20 мА.

Потребление: 150 мА.

Источник питания: 12 В~/..., ±15%.

Электрическая Схема



Описание Электрической Схемы

- 1-2 Источник питания
- 4 Запитка датчика
- 5 Общий
- 6 Вход датчика





EWPM 102

электронный цифровой калибр

Описание

The EWPM 102 электронный цифровой калибр, измеряющий давление с помощью соответствующего двухпроводного датчика (EWPA 007/030) или по токовому сигналу 4...20 мА; они выпускаются в стандартном формате 32x74.

Диапазон измерения изменяется от -0.5 до 30 Бар, в зависимости от типа датчика.

Значение давления отображается на 3-х цифровом дисплее; источник питания 12 В~/±.

Технические Характеристики

Корпус: PC+ABS пластик с классом пожароустойчивости UL94 V0.

Размер: лицевая панель 32x74 мм, глубина 67 мм.

Монтаж: на панель в отверстие 71x29 мм.

Подключение: винтовыми клеммами для проводников 2.5 мм². (по требованиям VDE один проводник на клемму)

Защита: по требованию, кожух (кровельная плитка), устанавливаемый на заднюю стенку для защиты винтовых клем.

Рабочая температура: -5...60 °С.

Температура хранения: -30...75 °С.

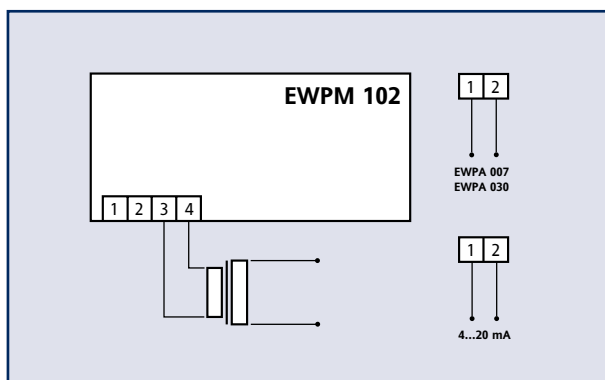
Индикатор: 3-х цифровой с высотой цифр 12.5 мм.

Входа: датчик EWPA007/030 или токовый сигнал 4...20 мА.

Потребление: 150 мА.

Источник питания: 12 В~/±15%.

Электрическая Схема



Описание Электрической Схемы

- 1 Запитка датчика
- 2 Вход датчика
- 3-4 Источник питания



EWTM 053

Технические Характеристики



Описание

EWTM 053 – электронный цифровой термометр, измеряющий температуру с помощью соответствующего NTC датчика (допускается также РТС датчик).

Диапазон измерения от -50 до 110 °C (от -50 до 150 °C для РТС датчика).

Значение температуры отображается на 3-х цифровом дисплее со знаком.

Источник питания 230 В~ или 12 В~/-

Технические Характеристики

Защита передней панели: класс IP65.

Корпус: PC+ABS пластик классом пожароустойчивости UL94 V0.

Размер: лицевая панель 31x64 мм, глубина 33 мм (без жгута).

Монтаж: на панель в отверстие 59x26 мм.

Подключение: зажимы «fast-on» 2.8 для датчика, 6.3 мм для источника питания.

Рабочие условия: температура от 0 до 60 °C, влажность 10...90% (без конденсата)

Условия хранения: температура $-30...75$ °C, влажность 10...90% (без конденсата)

Дисплей: 3 цифры со знаком, 12.5 мм высотой.

Аналоговый вход: для NTC датчик (или РТС датчик).

Диапазон измерения: $-50...110$ °C ($-50...140$ °C для РТС датчика).

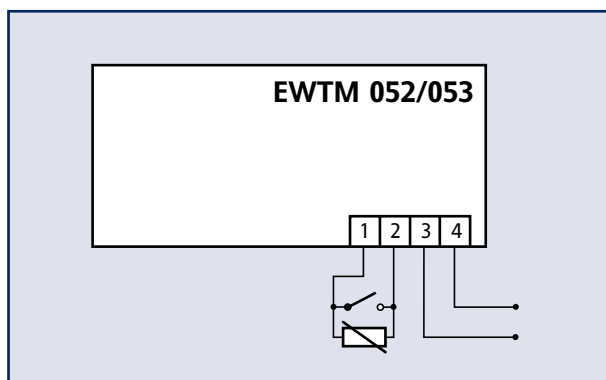
Разрешение: 0.1 °C или 1 °C.

Точность: не хуже 0.5 °C.

Потребление: 0.5.

Источник питания: 230 В~ $\pm 10\%$ или 12 В~/- $\pm 10\%$, 50/60 Гц.

Электрическая Схема



Описание Электрической Схемы

- 1-2 Вход датчика
- 3-4 Источник питания



EWTM 101/102/202

электронный цифровой термометр



Описание

EWTM 101, 102 и 202 – электронные цифровые термометры, к которым могут быть присоединены различные типы датчиков (PTC, Pt100, Ni100, TcJ, TcK); они выпускаются в стандартном формате 32x74. Диапазон измерения от -80 до 999 °С в зависимости от типа датчика.

Значение температуры отображается на 3-х цифровом дисплее со знаком для EWTM102 и EWTM 202, и 2-х цифровом дисплее для EWTM101.

Источник питания 12 В \pm для EWTM 101 и 102, 24, 110, 220, или или 240 для EWTM 202.

Технические Характеристики

Корпус: PC+ABS пластик с классом пожароустойчивости UL94 V0.

Размер: лицевая панель 32x74 мм, глубина 67 мм.

Монтаж: на панель в отверстие 71x29 мм.

Подключение: on screw clamp для 2.5 мм² conductилис (one conductили only per terminal, ассилиding до VDE regulations).

Защита: по требованию, кожух (плитка), устанавливаемый на заднюю стенку для защиты винтовых клем.

Рабочая температура: -5...60 °С.

Температура хранения: -30...75 °С.

Дисплей: 2-х или 3-х цифровой (в зависимости от модели), 12.5 мм высотой.

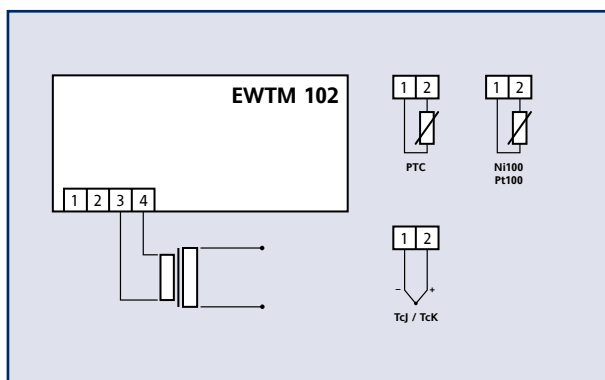
Аналоговый вход: PTC, Pt100, Ni100, TcJ, TcK датчик .

Разрешение: 1 °С или 0.1 °С (только для PTC датчика).

Точность: не хуже 0.5% от шкалы.

Источник питания: 12 В \pm \pm 15% для EWTM 101 и 102; 24, 110, 220 или 240 В \pm \pm 10% \pm 15% для EWTM 202.

Электрическая Схема



Описание Электрической Схемы

1-2 Вход датчика

3-4 Источник питания



EWTL 300

ЖКИ цифровой термометр



Описание

EWTL 300 – цифровой термометр с ЖКИ (жидкокристаллическим индикатором) и подсоединенным к прибору датчиком кабелем длиной 1.5 метра.

Диапазон измерения от -20 до 70 °C.

Питание обеспечивается батарейкой LR 44 на 1.5В или аналогичной со сроком работы 12 месяцев.

Технические Характеристики

- Монтаж:
- на панель толщиной до 2 мм в отверстие 45.8x26.4 мм hole
 - на панель толщиной до 3.5 мм в отверстие 46x26.4 мм;
 - на панель толщиной более 3.5 мм в отверстие 46.2x26.4 мм.

Диапазон измерения: $-20 \dots 70$ °C.

Разрешение: 0.1 °C, макс. 0.3 °C.

Точность: ± 1 °C от 0 до 40 °C.

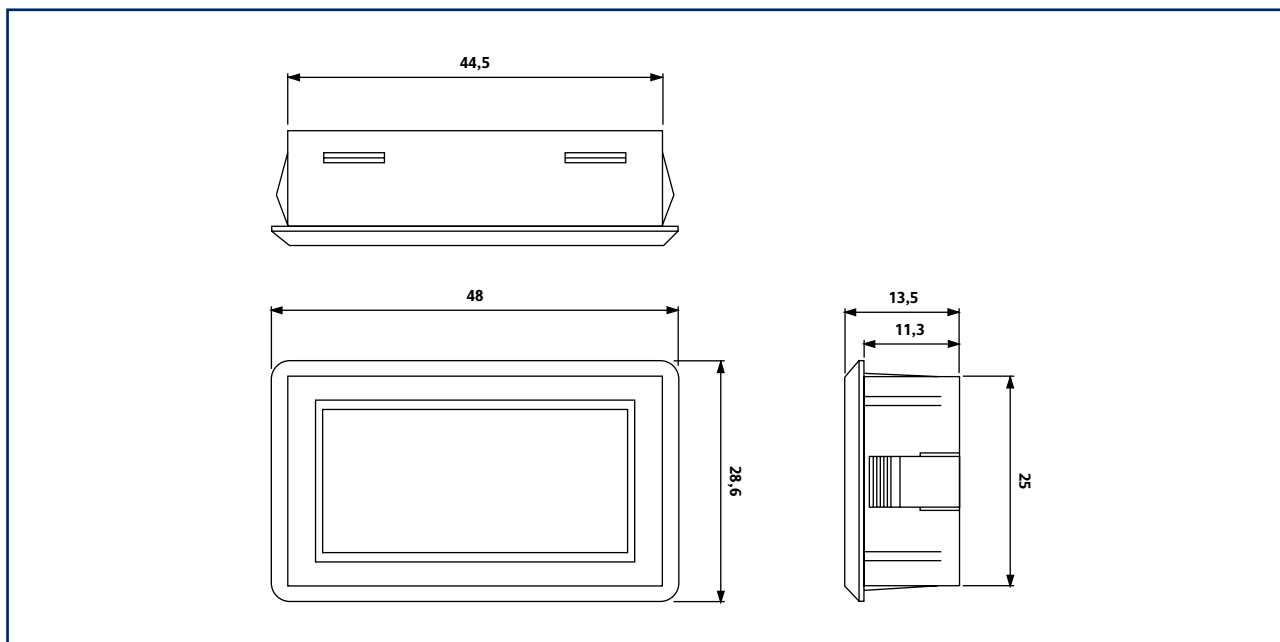
Батарейка: одна (1) батарейка LR 44 на 1.5В или аналогичная.

Длительность работы батарейки: около 12 месяцев.

Обновление индикации: через 10 секунд.

Датчик: присоединен к прибору, кабель 1.5 м.

Размеры



EWTL 310

ЖКИ цифровой термометр



Описание

The EWTL 310 – цифровой термометр с ЖКИ (жидкокристаллическим индикатором) и подсоединенным к прибору датчиком кабелем длиной 0,5, 1, 2 или 3 метра.

Диапазон измерения от -20 до 70 °C.

Питание обеспечивается батареей LR 44 на 1.5В или аналогичной со сроком работы 12 месяцев.

Технические Характеристики

Размер: лицевая панель 62x30мм, глубина 19 мм.

Дисплей: ЖКИ с 2-мя с половиной цифрами.

Диапазон измерения: $-20...70$ °C.

Разрешение: 1 °C.

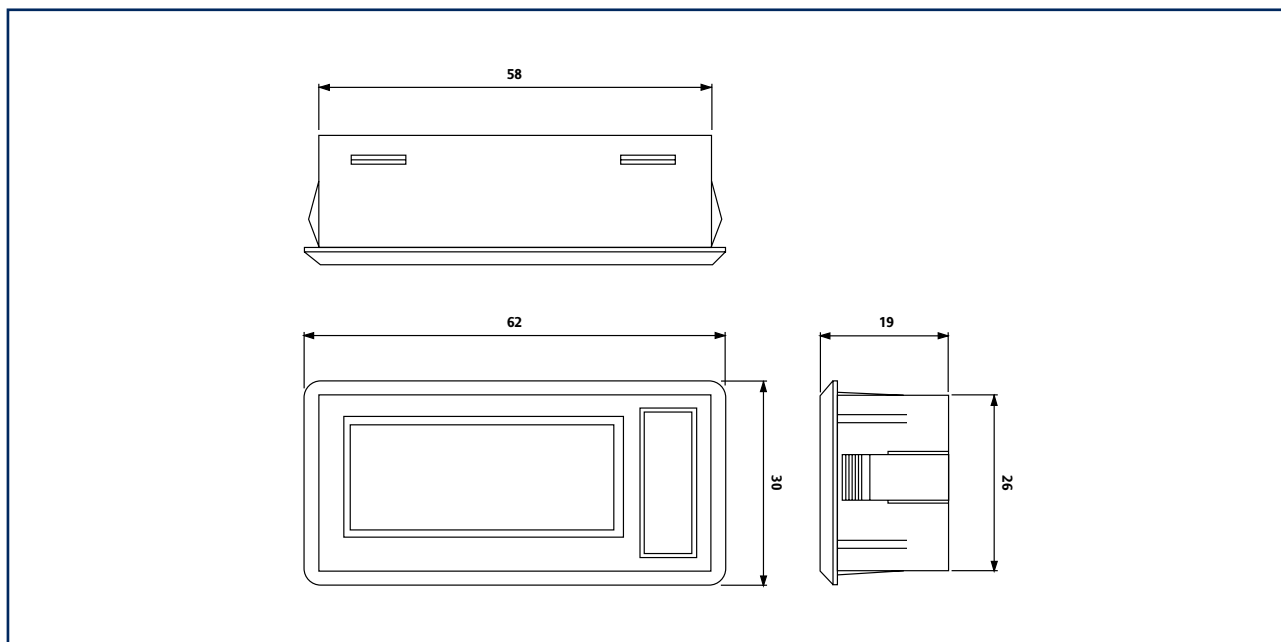
Точность: не хуже 0.5% от шкалы.

Источник питания: одна (1) батарейка LR 44 на 1.5В или аналогичная.

Обновление индикации: через 12 секунд.

Датчик: присоединен к прибору, кабель 1 м.

Размеры



EWMETER 900

измеритель температуры,
влажности и давления



Описание

The EWMETER 900 – электронный индикатор, который может использоваться для измерения температуры, влажности или давления.

На вход прибора могут подключаться датчики температуры (PTC, Ni100, TcJ, TcK), влажности (EWS 280/300/310), или давления (EWPA 007/030), или токовый сигнал 4...20 мА.

EWMETER 900 выпускается в стандартном формате 72x72
Напряжение источник питания - 230 В~.

Технические Характеристики

Корпус: PC+ABS пластик, самогасящийся класса V0.

Размер: лицевая панель 72x72 мм, глубина 102 мм (без зажимов).

Монтаж: на панель в отверстие 67x67 мм.

Подключение: винтовыми зажимами для проводников 4 мм² (один провод на один зажим для силовых соединений).

Рабочая температура: -5...60 °С.

Температура хранения: -30...75 °С.

Рабочая влажность влажность: 10...90 % без конденсата.

Дисплей: 3 цифры со знаком, 12.5 мм высотой

Аналоговый вход: датчики PTC, RTD (Ni100, Pt100), Tc (J, K), токовый сигнал (4...20 мА, Ri = 41 Ом), датчики EWS 280/300/310, датчики EWPA 007/030.

Диапазон измерения: в соответствии с используемым датчиком.

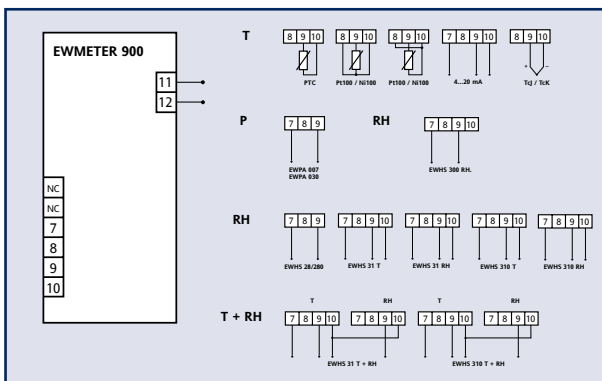
Разрешение: 1 или 0.1 °С, 1 или 0.1% R.H, 1 или 0.1 Бар.

Точность: не хуже 0.5% от шкалы.

Потребление: 5 ВА макс.

Источник питания: 230 В~ ±10%, 50/60 Гц.

Электрическая Схема



Описание Электрической Схемы

7-8-9-10

Входа датчиков

11-12

Источник питания

