

1.4 Таймеры и Счетчики Импульсов

Таймеры выпускаются в стандартных форматах Eliwell 32x74 или с лицевой панелью 48x48 мм, оба для установки на панель.

Имеется возможность для всех версий задать все возможные рабочие параметры таймера: тип подсчета (счет на увеличение или уменьшение), шкала времени, тип рабочего режима, тип исполняемого действия, функции кнопок лицевой панели, а также входов и выходов на винтовых зажимах.

Электронный программируемый счетчик импульсов в формате 48x48 с квадратным корпусом.

Выполняемые действия (перезапуск, циклический перезапуск, счет), метод подсчета (вверх или вниз), время перезапуска (десятки секунд), максимальная частота подсчета, раздел подсчета и метод дублирования (сохранение или перезапуск счета) могут устанавливаться.

	Таймеры	
1.4.1	EWPH 480	45
1.4.2	EWTA 100	46
1.4.3	EWTA 480	47
1.4.4	EWTS 950	48
1.4.5	EWTS 330/S	49
	Счетчик Импульсов	
1.4.6	EWCH 485	51

EWPH 480

программируемый электронный таймер с 2-мя входами и 1 выходом



Описание

EWPH 480 – программируемые электронные таймеры на базе микропроцессора с релейным выходом и с двумя входами для удаленного разрешения счета и сброса. Можно установить тип счета (вверх или вниз), шкалу времени, метод резервирования, тип рабочего режима, функции сброса и запуска входов. Встроенная батарея позволяет продолжать отсчет времени даже при выключенном питании.

Значения индицируются на 4-х цифровом дисплее. Они выпускаются в формате 48x48 с напряжением источника питания, по выбору, 230, 115, 24 В~ или 12 В~/-.

Технические Характеристики

Корпус: пластик самогасящийся ABS.

Размер: лицевая панель 48x48 мм, глубина 73 мм.

Монтаж: на панель зажимами и фиксирующими винтами.

Подключение: разъем на 11 контактов (под DIN рейку).

Рабочая температура: -5...55 °С.

Температура хранения: -30...75 °С.

Дисплей: 4-х цифровой

Цифровые входа: 2 цифровых входа для удаленного разрешения счета и сброса.

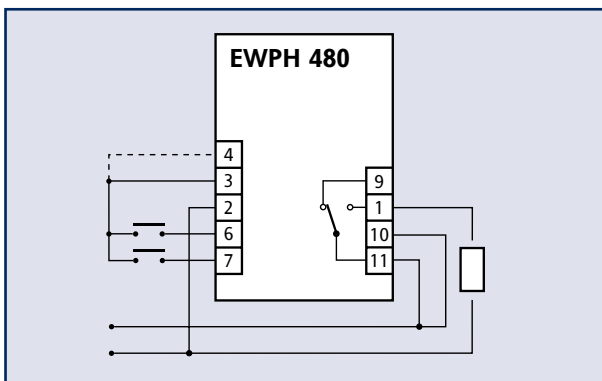
Выход: на 8(3)А 250В~, реле с перекидным контактом.

Разрешение: 1 цифра.

Продолжительность счета (в работе в режиме резервирования): около 5-ти часов.

Источник питания: 12 В~/±15%; 24, 115, 230 В~ ±10%.

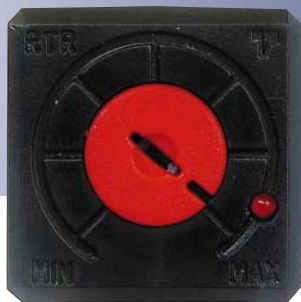
Электрическая Схема



Описание Электрической Схемы

- 2-10 Источник питания
- 3-6 Цифровой вход для сброса
- 3-7 Цифровой вход для разрешения счета
- 1-11 Н.Р. выходное реле
- 9-11 Н.З. выходное реле





EWTA 100

аналоговый таймер с 1-м выходом

Описание

EWTA 100 – аналоговые таймеры для установки на стену с ручкой на передней панели для установки времени. Они снабжены выходным реле и светодиодом на передней панели, сигнализирующем об активизации реле. Они выпускаются в формате 34x34 с напряжением источника питания, по выбору, 230, 115, 24 В~ или 12 В~/-.

Технические Характеристики

Корпус: пластик самогасящийся ABS.

Размер: лицевая панель 34x34 мм, глубина 55 мм.

Монтаж: на панель зажимами и фиксирующими винтами.

Подключение: разъем на 8 контактов (под DIN рейку).

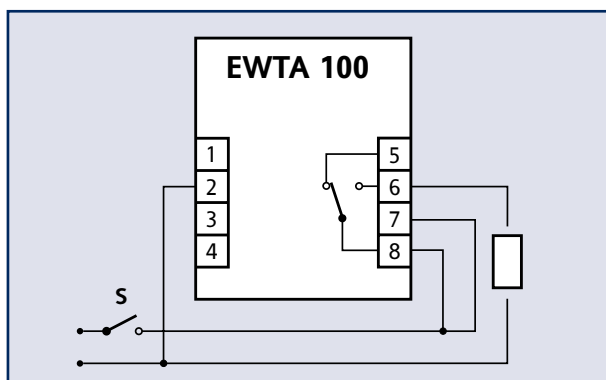
Рабочая температура: -5...55 °С.

Температура хранения: -30...75 °С.

Выход: на 5(2)А 250В~ реле с перекидным контактом.

Источник питания: 12 В~/±15%; 24, 115, 230 В~ ±10%, 50/60 Гц,

Электрическая Схема



Описание Электрической Схемы

- 2-7 Источник питания
- 5-8 Н.З. выходное реле
- 6-8 Н.Р. выходное реле
- S Старт



EWTA 480

аналоговый таймер с 1-м выходом



Описание

EWTA 480– аналоговые таймеры для установки на стену с ручкой на передней панели для установки времени. Они снабжены выходным реле и светодиодом на передней панели, сигнализирующем об активизации реле. Они выпускаются в формате 48x48 с напряжением источника питания, по выбору, 230, 115, 24 В~ или 12 В~/-.

Технические Характеристики

Корпус: пластик самогасящийся ABS.

Размер: лицевая панель 48x48 мм, глубина 97 мм.

Монтаж: на панель зажимами и фиксирующими винтами.

Подключение: разъем на 8 контактов (под DIN рейку).

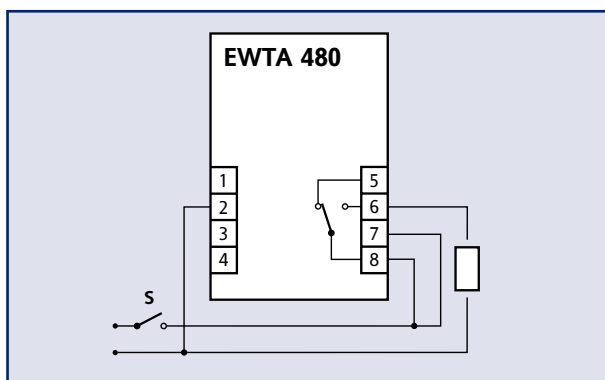
Рабочая температура: $-5 \dots 55$ °C.

Температура хранения: $-30 \dots 75$ °C.

Выход: на 5(2)А 250 В~, реле с перекидным контактом.

Источник питания: 12 В~/- $\pm 15\%$; 24, 115, 230 В~ $\pm 10\%$, 50/60 Гц.

Электрическая Схема



Описание Электрической Схемы

- 2–7 Источник питания
- 5–8 Н.З. выходное реле
- 6–8 Н.Р. выходное реле
- S Старт



EWTS 950

программируемый электронный таймер с 2-мя входами и 1 выходом



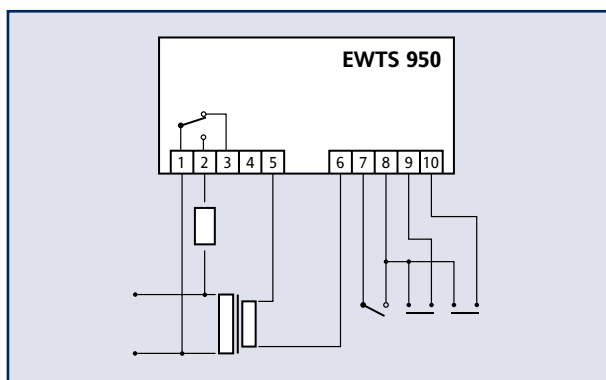
Описание

EWTS 950 – программируемые электронные таймеры на базе микропроцессора с релейным выходом и с двумя входами для удаленного разрешения счета и сброса. Можно установить тип счета (вверх или вниз), шкалу времени, метод резервирования, тип рабочего режима, функции сброса и запуска входов. Встроенная батарея позволяет продолжать отсчет времени даже при выключенном питании. Значения индицируются на 4-х цифровом дисплее. Они выпускаются в стандартном формате 32x74 с напряжением источника питания 12 В~/±.

Технические Характеристики

Корпус: пластик самогасящийся ABS.
Размер: лицевая панель 32x74 мм, глубина 67 мм.
Монтаж: на панель с фиксирующими зажимами.
Подключение: винтовые зажимы до 4 мм².
Рабочая температура: -5...55 °С.
Температура хранения: -30...75 °С.
Дисплей: 4-х цифровой
Цифровые входы: 2 цифровых входа для удаленного разрешения счета и сброса.
Выход: на 8(3)А 250 В~, реле с перекидным контактом.
Разрешение: 1 цифра.
Продолжительность счета (в работе в режиме резервирования): около 5-ти часов.
Источник питания: 12 В~/± ±15%; 50/60 Гц,

Электрическая Схема



Описание Электрической Схемы

- 1-2 Н.Р. выходное реле
- 1-3 Н.З. выходное реле
- 5-6 Источник питания
- 7-8 Цифровой вход для разрешения резервирования
- 8-9 Цифровой вход для разрешения счета
- 8-10 Цифровой вход для сброса



EWTS 330/S

таймер для управления рабочими циклами



Описание

EWTS 330/S – цифровой прибор на базе микропроцессора с функцией хронометрирования для управления временными циклами. Он управляет 3-мя реле, каждое из которых может быть сконфигурировано для различных нагрузок; реле находятся в Din реечном модуле EWTS SLAVE, который запитывает таймер. Модуль подключается к прибору телефонным кабелем CABLE MULTIPOLAR с полярными фиксирующимися разъемами на обоих концах. Все входные сигналы и управление реле модуля, а также питание для мастера EWTS 330/S передаются через этот кабель (MULTIPOLAR CABLE). EWTS 330/S снабжен 4-х цифровым дисплеем и 4-мя кнопками для конфигурирования и ручного управления нагрузками; он также имеет горячий выход 12 В~/20 мА, который может использоваться для управления четвертым реле, обслуживаемым (например, возврат к работе после перерыва питания) и 3 входа для удаленного управления нагрузками. Кроме того, у него имеется последовательный порт RS485 (отделенный для облегчения монтажа) для подсоединения к системе TELEVIS. В EWTS 330/S имеются внутренние часы для отсчета времени. Внутреннее резервное устройство позволяет поддерживать таймер при прерывании питания в течение часа. EWTS 330/S и EWTS SLAVE выпускаются в формате 70x85 мм (4 DIN модули) для установки на Din (Omega 3) рейку или на стену.



Технические Характеристики

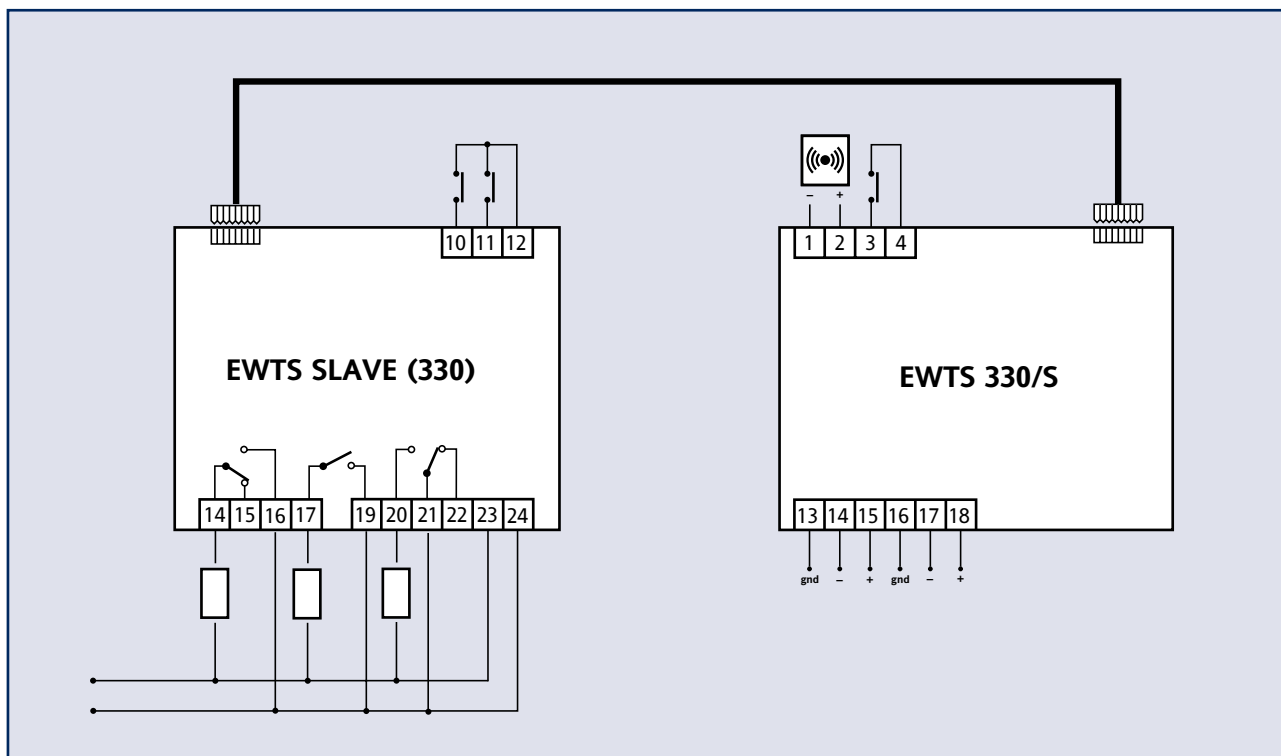
EWTS 330/S Технические характеристики

Корпус: пластик, 70x85 мм DIN модуль.
Глубина: 61 мм.
Монтаж: на DIN (Omega 3) рейку или на стену.
Коэффициент защиты: IP50 (на лицевую панель).
Подключение: телефонный кабель для подключения к модулю Din EWTS SLAVE (версия 330) и винтовые зажимы до 2.5 мм² для других.
Дисплей: 3-х или 4-х цифровой, высотой 13 мм.
Сохранение настроек: энергонезависимая память (EEPROM).
Рабочая температура: -5...60 °С.
Рабочая влажность: 10...90% R.H.
Температура хранения: -30...75 °С.
Выхода: Три (3) выхода на 12 В~/30 мА для управления дополнительными реле, находящимися в модуле Din EWTS SLAVE.
Выход 12 В~/20 мА: горячий выход для управления внешней аварией.
Цифровые входа: 1 свободный от напряжения вход типа Включ./Выключ..
Последовательный порт: двойной RS485 порт для подключения к системе TELEVIS.
Потребление: 8 ВА.
Класс изоляции: 2.
Источник питания: от модуля EWTS SLAVE.

EWTS SLAVE Технические характеристики

Корпус: пластик, 70x85 мм DIN модуль.
Глубина: 61 мм.
Монтаж: на DIN (Omega 3) рейку или на стену.
Подключение: телефонный кабель для подключения к модулю EWTS 330/S и винтовые зажимы до 2.5 мм² для других соединений.
Рабочая температура: -5...60 °С.
Рабочая влажность: 10...90% R.H.
Температура хранения: -30...75 °С.
Выхода: 1 выход на 15(6)А 250 В~, реле типа SPST и 2 выхода на 8(3)А 250В~, реле типа SPDT.
Цифровые входа: 2 входа Включ./Выключ..
Источник питания: 24, 110, 230 В~, ±10%; 50/60 Гц.

Электрическая Схема



Описание Электрической Схемы

EWTS 330/S

1-2	Выход 12 В= для аварий
3-4	Цифровой вход 3
13-14-15	Последовательный порт RS485 для системы Televis
16-17-18	Последовательный порт RS485 для системы Televis

EWTS SLAVE

10-11	Цифровой вход 1
10-12	Цифровой вход 2
14-15	Н.З. Реле 2
14-16	Н.Р. Реле 2
17-19	Н.Р. Реле 1
20-21	Н.Р. Реле 3
21-22	Н.З. Реле 3
23-24	Источник питания

EWCH 485

электронный
программируемый счетчик
импульсов



Описание

EWCH 485 – электронные программируемые счетчики импульсов на базе микропроцессора с релейным выходом, входом для считаемого сигнала и двумя входами для удаленного разрешения счета и сброса. Можно установить выполняемое действие (перезапуск, циклический перезапуск и счет), тип счета (вверх или вниз), время перезапуска (десятьки секунд), максимальную частоту счета, раздел счета и метод резервирования (сохранение или сброс счета). Счет индицируются на 4-х цифровом дисплее. Они выпускаются в формате 48x48 с напряжением источника питания, по выбору, 230, 115, 24 В~ или 12 В~/-.

Технические Характеристики

Корпус: пластик ABS UL 94 V0.

Размер: лицевая панель 48x48 мм, глубина 73 мм.

Монтаж: на панель с фиксирующими зажимами.

Подключение: разъем на 11 контактов (под DIN рейку)..

Рабочая температура: -5...55 °С.

Температура хранения: -30...75 °С.

Дисплей: 4-х цифровой

Входа: 3 отдельных входа для счета, разрешения счета и удаленного сброса посредством свободных от напряжения контактов или TTL логики.

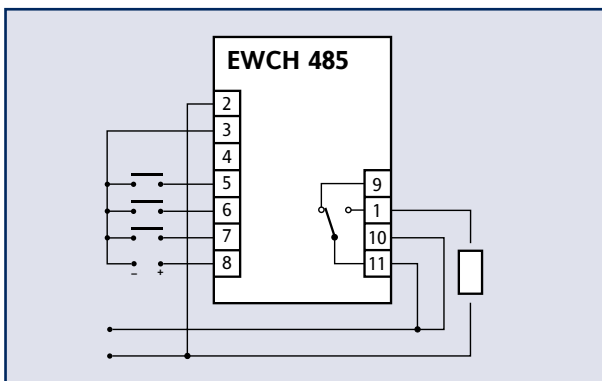
Выход: на 8(3)А 250 В~, реле типа SPDT.

Разрешение: 1 цифра.

Источник питания: 12 В~/±15%; 24, 115, 230 В~ ±10%%, 50/60 Гц,

ПРИМЕЧАНИЕ: прибор, поставляемый с 11 контактным разъемом должен быть с закороченным входом разрешения счета.

Электрическая Схема



Описание Электрической Схемы

- 2–10 Источник питания
- 3–5 Импульсный цифровой вход
- 3–6 Цифровой вход для сброса
- 3–7 Цифровой вход разрешения счета
- 3–8 Выход 12 В~
- 1–11 Н.Р. выходное реле
- 9–11 Н.З. выходное реле

