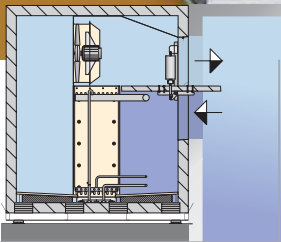


# Isolierkühler

Insulated unit cooler

# 4



Güntner - kompetent und flexibel

## GIKS

$NH_3$  (R717)

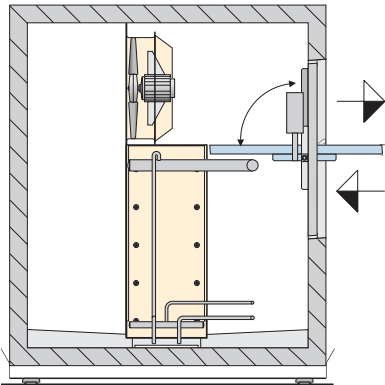
50 Hz

- Gute Kühlraumausnutzung
- Geringe Schallbelastigung des Kühlraumpersonals
- Keine Eisbildung im Kühlraum
- Projektbezogene Varianten auf Anfrage

- Good use of cold room
- Low noise disturbance for cold room personnel
- No formation of ice in the cold room

## Moderne Kühltechnik Isolierkühler

## Modern Cooling Technology Insulated unit cooler



### Funktion

Diese spezielle Kühlerbauart ist besonders für Anwendungen im Tiefkühlbereich und Normalkühlung (Kühleroberflächentemperatur unter 0 °C) mit hohem Feuchteanfall konzipiert.

Das Isoliergehäuse besitzt an der Frontseite eine um die horizontale Achse drehende Klappe. Diese trennt die Luftansaugseite vom Luftaustritt.

Es besteht die Möglichkeit direkt in den Kühlraum einzublase.

Für Anschluß eines Luftausblaskanals liefern wir die Isolierkühler mit, dem externen Druck entsprechend ausgelegten, Radialgebläsen. Beim Abtauvorgang ist die isolierte Klappe geschlossen.

Der Kühlerblock, sowie alle Bauelemente innerhalb der Kammer, werden bei niedriger Drehzahl mit erwärmter Umluft abgetaut.

Im Kühlbetrieb ist die Klappe geöffnet und waagrecht gestellt. Die abgekühlte Luft wird oberhalb der Klappe ausgeblasen.

### Function

This special cooler model was designed especially for deep-freezing and normal chilling applications (cooler surface temperature below 0 °C) with a high level of moisture.

The insulating casing has a flap that turns horizontally on the front side. This separates the air intake side from the air outlet.

Air can be blown directly into the cold room.

For the connection of an air discharge duct, we supply the insulated unit cooler with radial blowers designed in accordance with the external pressure. The insulated flap is closed during the defrosting process.

The air cooler coil and all components within the chamber are defrosted with warmed circulating air at low speeds.

During cooling, the flap is opened and positioned horizontally. The cooled air is discharged above the flap.



Blick durch die geöffnete Klappe in den Kühlraum

## Anwendungsvorteile für Anlagenbauer

**Weniger Installationsaufwand**  
Less installation work

**Geringere Gesamtbauzeit**  
Less overall building time

**Einfache, sichere Wartung,  
besserer Service**  
Simple, reliable maintenance,  
better servicing

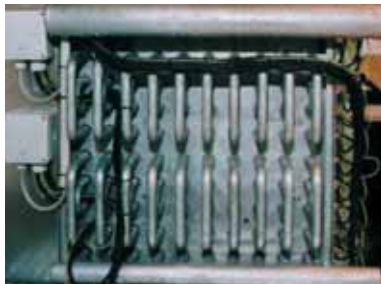
- durch Vorfertigung der kompletten Kühleinheit
- während des Kühlzellenaufbaus kann bereits die Aufstellung der Kühleinheit und der Ein- oder Anbau der Regelarmaturen erfolgen
- ohne Beeinträchtigung des Tiefkühlwaren-Logistik-Betriebes
- Arbeiten können im Warmen durchgeführt werden
- besseres, zeitsparenderes Arbeiten
- geringere Kosten

## Application benefits for contractors

- because the complete cooler unit is prefabricated
- the cooler unit can be assembled and the adjustment fittings can be installed or attached whilst the cooling cell is being built
- without affecting the frozen products logistics operation
- work can be carried out in the warm
- better, more time-saving work
- lower costs

## Ausdruck von Qualität die Ausführung

## The epitome of quality The design



Der Isolierkühler besteht aus der Isolierzelle, dem Kühlerblock, den zugeordneten Ventilatoren, der Verschlussklappe für die Abtauphase und für Wartungsarbeiten, einer oder zwei Zugangstüren und wahlweise einem angebauten Schaltschrank.

Die Zellen werden mit verschiedenen Isolierstärken hergestellt. Die Standardstärke für den Tiefkälteeinsatz beträgt 170 mm. Die Abmessungen sind an die Kühlergröße und den Platzbedarf der Ventilatoren angepasst. Auf Wunsch werden die Zellen so groß ausgeführt, dass sie für Revisionsarbeiten begehbar sind.

Für Ammoniak als Kühlmittel kommt Stahlrohr mit Stahllamellen, komplett (im Zinkbad) feuerverzinkt, oder Edelstahlrohr mit epoxidharzbeschichteten Lamellen zum Einsatz. Für Kälteträger werden häufig auch diese beiden Materialpaarungen verwendet.

Die Antriebsmotoren der Ventilatoren werden mit 2 unterschiedlichen Drehzahlen betrieben werden, um bei niedrigerer Drehzahl die Abtauung bei geschlossener Klappe durchzuführen.

The insulated unit cooler consists of the insulating cell, the air cooler coil, the assigned fans, the closure flap for the defrost phase and for maintenance work, one or two access doors and, if required, an attached control panel.

The cells are made with various different insulating thicknesses. The standard thickness for use in deep freezes is 170 mm. The dimensions are harmonized with the cooler size and the space required for the fans. If required, the cells can be made large enough to be accessible for inspection work.

If ammonia is the refrigerant, steel pipes with steel fins are used, completely hot-dip galvanized (in a zinc bath), or stainless steel pipes with epoxy resin coated fins. These two material combinations are also often used for coolants.

The drive motors for the fans are operated at two different speeds, so that defrosting can be carried out with the flap closed at the lower speed.

### Anwendungsvorteile für Betreiber

#### Bessere Kühlraumausnutzung Better use of the cold room

#### Besseres Betriebsverhalten Better operating behaviour

- optimale Tiefkühlraumausnutzung
- mehr Platz für (Hoch-)Regale
- keine kältemittelführenden Leitungen
- keine Kondensatleitung im Kühlraum
- kein Wartungs- und Installationsaufwand im Kühlraum
- konstante Raumtemperaturen
- keine Zugluft
- Senken der Geräuschbelästigung
- keine Wärme- und Feuchtigkeitseintragung
- Vermeiden von Dampfschwaden
- Verhindern von Eisdecken und Eisstalagmiten
- weniger Abtauungen notwendig
- weniger Leckagerisiko

### Application benefits for end users

- optimum use of the freezer room
- more space for (high-bay) shelving
- no pipes carrying refrigerant
- no condensate pipes in the cold room
- no maintenance and installation work in the cold room
- constant room temperatures
- no drafts
- reduced disturbance from noise
- no warmth or moisture brought in
- no steam discharges
- prevents iced ceilings and stalagmites
- fewer defrosts necessary
- less risk of leakage

# Leistungstabellen Gewicht und Maße

# Capacity tables Weights and dimensions

Typ Type	Tiefkühlung, Leistung* Deep-freezing, capacity* -32 °C / -25 °C		Normalkühlung, Leistung* Normal cooling, capacity* -5 °C / +3 °C		Fläche Surface	Luftvolumenstrom Air volume flow	Motordaten Motor			Elektrische Abtaugung el. defrost				Gewicht Weight	Klappengröße Flap size H × L	Abmessung Isolierzelle Dimensions of insulating cell L × B × H
	kW	kW	m <sup>2</sup>	m <sup>3</sup> /h			rpm	P	I	Block / Coil -32 °C / -25 °C	Wanne / Tray -32 °C / -25 °C	Block / Coil -5 °C / +3 °C	Wanne / Tray -5 °C / +3 °C			
GIKS080/3-330	53,1	73,4	330	38780	880	2,0	4,0	40	10	20	5	auf Anfrage on request	1400 × 3400	4640 × 2500 × 2360		
GIKS080/4-480	70,3	108,0	480	54710	880	2,0	4,0	60	12	30	6		1400 × 3400	6140 × 2500 × 2360		
GIKS080/5-620	97,1	137,4	620	70680	880	2,0	4,0	70	14	40	7		2 × 1400 × 3110	7640 × 2500 × 2360		
GIKS071/2-290	38,6	53,7	290	23600	890	0,9	2,0	30	5	20	2		1400 × 1170	3140 × 2500 × 2600		
GIKS090/5-930	140,7	202,4	930	97200	700	2,5	4,3	110	14	60	7		2 × 1400 × 3110	7640 × 2500 × 2820		
GIKS090/5-1230	181,5	256,0	1230	114500	700	2,5	4,3	150	14	70	7		2 × 1400 × 3110	7640 × 2500 × 3180		
GIKS065/2-150	21,5	30,4	150	16520	870	0,8	1,5	20	5	10	2		1400 × 1170	3140 × 2500 × 2195		
GIKS080/3-260	38,9	54,0	260	31880	680	1,1	0,8	30	7	20	4		1400 × 3400	4640 × 2500 × 2360		
GIKS080/4-370	57,9	87,7	370	60810	880	2,0	4,0	40	10	20	5		1400 × 3400	6140 × 2500 × 2360		
GIKS071/2-220	31,1	43,1	220	24910	890	0,9	2,0	30	5	10	2		1400 × 1170	3140 × 2500 × 2600		
GIKS090/4-560	88,4	121,3	560	82640	700	2,5	4,3	70	10	30	5		1400 × 3400	6140 × 2500 × 2320		
GIKS090/5-730	114,8	160,2	730	105340	700	2,5	4,3	90	12	40	6		2 × 1400 × 3110	7640 × 2500 × 2820		

\*Umwälzfaktor: 3,5 fach

\*Circulating factor: 3.5 times

Isolierzelle: Standardausführung Werkstoff PU-Hart  
Isolierstärke  $S_{wand} = 170$  mm

Insulating cell: Standard design in rigid polyurethane  
Insulating thickness  $S_{wall} = 170$  mm

Axialventilator: Saugend, 3~ 400 V  $\Delta/Y$  50 Hz  $\Delta p_{ext} = 0$  bar ;  
mit Stillstandheizung 230 V 120 W 0,25 A

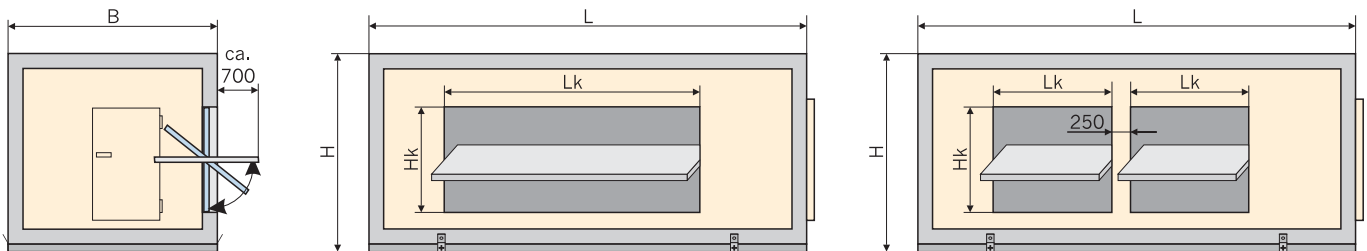
Axial fan: Intake, 3~ 400 V  $\Delta/Y$  50 Hz  $\Delta p_{ext} = 0$  bar ;  
with anti-condensation heater 230 V 120 W 0.25 A

Stellmotor: Antrieb 25 W; Heizung 230 V 53 W

Regulating motor: Drive 25 W; heating 230 V 53 W

Klappenrandheizung, Türandheizung, Ablaufheizung, Endlagesensor,  
Raumbeleuchtung in Serie, Schaltschrank auf Anfrage

Flap edge heating, door edge heating, drainage heating, end position sensor,  
room lightning as standard, control panel on request



## Nomenklatur / Nomenclature

Güntner Isolierkühler, Stahl verzinkt  
Güntner Insolated unit cooler, galvanized steel

**GIKS**

Ventilator  $\varnothing$  cm  
Fan

**080 /**

Anzahl der Laufräder  
Number of impellers

**3**

Kühlfläche  
Cooling surface

**- 330**

## Gehäuse Casing

Kühlerblock und Ventilatoren sind in einem, aus Sandwichelementen, gefertigten dampfdichten Isoliergehäuse eingebaut. Standard-Wandstärke 170 mm. (auch in 100, 140 bzw. 200 mm lieferbar) Die Verkleidung besteht aus verzinktem weiß lackiertem Stahlblech. Das Isoliergehäuse ist mit einer elektromotorisch angetriebenen Klappe versehen, die in geöffnetem Zustand die Zu- und Rückluft trennt. Bei den Zu- und Abluftöffnungen kann jeweils ein Luftkanal angeschlossen werden. Im geschlossenen Zustand ist ein Abtauprozess mit Ventilatorbetrieb ohne Dampfaustritt gewährleistet. Das Isoliergehäuse ist mit einer Revisionstüre versehen, die dampfdicht schließt. Im Eintrittsbereich befinden sich Gitterroste. **Hinweise:** Bei Aussenaufstellung ist bauseits ein geeignetes großflächiges Wetterschutzdach zu planen. Das Gehäuse kann keine zusätzlichen Lasten aufnehmen! Wenn die Schaltschränke bauseits erbracht werden, sind Koppelrelais und RC-Glieder für eine einwandfreie Funktion der Stellmotoren vorzusehen.

The air cooler coil and fans are installed in a steam-proof insulating casing made from sandwich elements. Standard wall thickness 170 mm. (also available in 100, 140 or 200 mm thickness).

The cover consists of galvanized, white painted sheet steel. The insulating casing is provided with a flap driven by an electric motor which separates the supply air and the return air when opened. An air duct can be attached to the supply and exhaust air openings. In the closed state, a defrosting process is guaranteed with fan operation, without any steam emission. The insulating casing is provided with an inspection door which is steam-proof when closed. There are grid bars in the entrance area.

**Notes:** If erected externally, a suitable, large weather protection roof is to be incorporated into the planning by the customer. The casing cannot take any additional load. If the control panels are provided by the customer, coupling relays and RC elements are to be provided to ensure that the regulating motors function perfectly.

## Luftkühler Block Air cooler coil

Präzisionsfeuerverzinktes Stahlrohr, Ø 22 mm nach DIN 50045. Mit einer Rohrteilung 60 × 60 mm, fluchtend; eingebaut in einem Rahmen. Die kältmittelführenden Kernrohre sind durch die patentierte Tragrohrkonstruktion entlastet. Daher ergibt sich eine höhere Sicherheit gegen Leckagen. Feuerverzinkte Stahllamellen, Lamellenteilung 8 mm.

Precision hot-dip galvanized steel pipe, Ø 22 mm according to DIN 50045. With a tube pattern 60 × 60 mm, aligned, built in to a frame. The load on the core tubes carrying the refrigerant is taken by the patented support tube structure. This provides increased protection against leaks. Hot-dip galvanized steel fins, fin spacing 8 mm.

## Bodenblech Bottom sheet

Das gesamte begehbare Bodenblech des Isoliergehäuses ist so ausgeführt, daß anfallende Feuchtigkeit in eine mittig befindliche beheizte Ablaufwanne hineinfließt.

The entire accessible bottom sheet of the insulating casing is made in such a way that any moisture occurring flows into a heated drainage tray in the middle.

## Ventilatoren Fans

Wartungsfreie Axialventilatoren Ziehl - Abegg  
Spannung 400 V 3 ~ Δ/Y 50 Hz  
Bei Y-Betrieb ca. 70% Luftvolumenstrom. Mit eingebautem Motorschutz.

Maintenance-free axial fans Ziehl - Abegg  
Voltage 400 V 3 ~ Δ/Y 50 Hz  
In Y-operation, approx. 70% air volume flow. With built-in motor protection.

## Ventilatorauslegung Fan layout

Bei der Auslegung der Axialventilatoren wurde kein zusätzlicher Druckverlust zugrunde gelegt.

No additional pressure loss was assumed for the layout of the axial fans.

## Schall Sound

Der Schallpegel der Ventilatoren wird durch die Isolierzelle gedämpft. Ein geräuscharmer Betrieb ist daher gewährleistet.

The sound of the fans is absorbed by the insulating cell, thus guaranteeing low-noise operation.

## Abtaugung Defrost

Mit elektrischer Abtaugung in Block und Wanne (Umluftbetrieb) - Leistung je nach Einsatztemperatur.

With electrical defrosting in the coil and tray (circulating air operation) - capacity depending on usage temperature.

<b>Kältemittel Refrigerant</b>	Ammoniak (NH <sub>3</sub> ) Bauseits NH <sub>3</sub> -Detektor in der Isolierzelle installieren und zusätzlich zum schließen der Klappe verdrahten.	Ammonia (NH <sub>3</sub> ) NH <sub>3</sub> detector to be installed in the insulating cell by customer and wired in addition for closure of the flap.
<b>Leistung Capacity</b>	Die Leistungsangaben gelten für NH <sub>3</sub> im Pumpenbetrieb (Umwälzfaktor 3,5), relative Luftfeuchte 80 - 90 %. Die Kühlerleistungen beziehen sich dabei auf eine Lufteintrittstemperaturdifferenz DT1 (Differenz zwischen Lufteintrittstemperatur am Kühler t <sub>L1</sub> und Verdampfungstemperatur t <sub>0</sub> ). Diese Bedingung entspricht den Vorgaben der EN 328.	The capacity information applies for NH <sub>3</sub> in pump operation (circulating factor 3.5), relative air humidity 80 - 90%. The cooler capacities are based on an air intake temperature difference DT1 (difference between air intake temperature at the cooler t <sub>L1</sub> and evaporation temperature t <sub>0</sub> ). This condition meets the requirements of EN 328.
<b>Elektro-Ausstattung Electrical equipment</b>	<ul style="list-style-type: none"> <li>• Ventilatormotoren</li> <li>• Türrahmenheizung</li> <li>• Klapprahmenheizung</li> <li>• Stellmotore</li> <li>• Endlagensensoren für Klappe</li> <li>• Reparaturschalter</li> <li>• Wannenheizung</li> <li>• auf außen angebrachter Klemmkasten, Schutzart IP 54, pulverbeschichtet RAL 7035, verdrahtet und angebaut und brandtechnisch isoliert</li> </ul>	<ul style="list-style-type: none"> <li>• Fan motors</li> <li>• Door frame heating</li> <li>• Flap frame heating</li> <li>• Regulating motors</li> <li>• End position sensors for flap</li> <li>• Repair switch</li> <li>• Tray heating</li> <li>• Terminal box fixed to outside, IP 54 protection, powder-coated RAL 7035, wired and installed and insulated for fire protection</li> </ul>
<b>Verpackung Packaging</b>	Die Geräte werden in Folie verpackt. Die Geräte werden auf einem Grundrahmen aus verzinktem Formstahl aufgebaut und können mittels Schwingungsdämpfer aufgestellt werden.	The units are packed in plastic film. The units are built on a basic frame made from galvanized shaped steel and can be mounted using vibration absorbers.
<b>Transport Transport</b>	Mittels abnehmbarer Transportlaschen für Kranabhängung bzw. Grundrahmen für Staplertransport.	Using removable transport straps for crane suspension or basic frames for forklift truck transport.
<b>Optionen und Varianten Options and variants</b>	<ul style="list-style-type: none"> <li>• Güntner AGIK: Edelstahlrohr mit Aluminiumlamellen (bei NH<sub>3</sub>)</li> <li>• Güntner GIKN: Kupferrohr mit Aluminiumlamellen (Kältemittel oder Kälte Träger)</li> <li>• Lamellenteilung 5, 10, 12, 18, 20, 24 mm.</li> <li>• Am Lufteintritt zwei Rohrreihen mit doppelter Lamellenteilung, bei 5, 8, 10, 12 mm.</li> <li>• Heißgasabtauung in Block und Wanne, komplett verrohrt mit Rückschlagventil</li> <li>• Zweite Revisionstür</li> <li>• Ventilatoren mit einer Drehzahl (Drehzahlregelung)</li> <li>• Steuerschaltschrank (Drehzahlregelung)</li> <li>• Isoliergehäuse: Wandstärken 100, 140, 200 mm Axialventilatoren unterhalb Klappe ausblasend Radialgebläse entsprechend Druckvorgabe</li> <li>• Größere Isolierzelle: Begehungsgang hinter Kühlerblock und Ventilatoreinheiten</li> </ul>	<ul style="list-style-type: none"> <li>• Güntner AGIK: stainless steel tube with aluminium fins (for NH<sub>3</sub>)</li> <li>• Güntner GIKN: copper tube with aluminium fins (refrigerant or coolant)</li> <li>• Fin spacing 5, 10, 12, 18, 20, 24 mm.</li> <li>• At the air intake: two rows or tubes with double fin spacing, at 5, 8, 10, 12 mm.</li> <li>• Hot gas defrost in coil and tray, full tubing with non-return valve</li> <li>• Second inspection door</li> <li>• Fans with a speed (variable speed fans)</li> <li>• Control panel (speed regulation)</li> <li>• Insulating casing: Wall thicknesses 100, 140, 200 mm Axial fans blowing out below flap Radial blower in accordance with pressure specification</li> <li>• Larger insulating cell: access corridor behind air cooler coil and fan units</li> </ul>