



CO₂-Prozeßverdampfer

CO₂ process evaporator



2

GPN

CO₂

Einfache und zweckmäßige CO₂-Verdampfung

Wartungsarm

Dauerbetrieb trotz Vereisung möglich

Simple, useful CO₂ evaporation

Low-maintenance

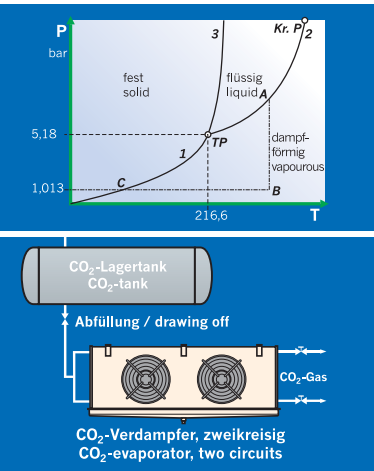
Continuous operation possible in spite of icing



www.guentner.de

Anwendungsvorteile für Anlagenbauer, Planer und Betreiber

Application benefits for contractors, designers and end users



Das CO₂

- als Verdrängungsmedium gegen Luft
- als Anreicherung bei Erfrischungsgetränken und Wasser

in der

- Chemietechnik
- Verfahrenstechnik
- Getränkeindustrie
- Lebensmittelindustrie

CO₂

- as a medium to displace air
- to enrich cold drinks and water

in

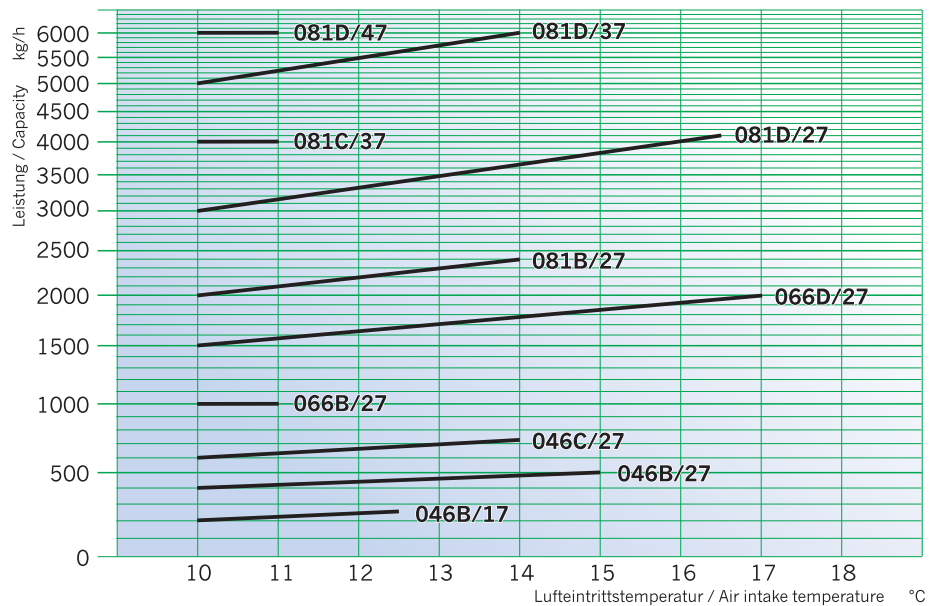
- chemicals technology
- process technology
- the drinks industry
- the food industry

Leistungs-/Einsatzbereich

Capacity / Area of Use

Diagramm zum ermitteln der Einsatzgrenzen bei veränderten Lufteintrittstemperaturen je Typ. Bei abweichenden Bedingungen bitte bei Güntner anfragen.

Diagram to determine limitations on use with changed air intake temperatures per type. If conditions are different, please contact Güntner.



Klassifizierung / Classification

Güntner Verdampfer für Bearbeitungsräume
Güntner evaporator for processing rooms

GPN

Ventilator
Fan Ø 450 mm

046

Blockgröße
Coil size

A /

Anzahl der Ventilatoren
Number of fans

1

Lamellenabstand
Fin spacing 7 mm

7

Spannung / Phase / Frequenz
Voltage / Phase / Frequency 400 V 3 ~ 50 Hz
460 V 3 ~ 60 Hz

DK

Klimaregister / Heizregister
Climatization coil / Heating coil

H

Leistungstabellen

$$t_0 = -26^{\circ}\text{C}$$

$$t_{\text{CO}_2, \text{ aus}} = +5^{\circ}\text{C}$$

$$t_{\text{Luft}} = +10^{\circ}\text{C}$$

Capacity tables

$$t_0 = -26^{\circ}\text{C}$$

$$t_{\text{CO}_2, \text{ out}} = +5^{\circ}\text{C}$$

$$t_{\text{air}} = +10^{\circ}\text{C}$$

Typ	Anzahl Kreise	Leistung je Kreis	Fläche	Rohrvolumen je Kreis	Luftvolumenstrom	Schalldruckpegel	Lamellenteilung
Type	Number of circuits	Capacity each circuit	Surface	Tube volume each circuit	Airflow	Sound pressure level	Fin spacing
		kg/h	m ²	l	m ³ /h	dB(A)1m	mm
046B/17	* 1	200	34	6	4520	68	7
046B/27	* 1	400	68	10	9050	71	7
046C/27	* 1	600	82	12	8850	71	7
066B/27	2	500	153	20	19400	71	7
066D/27	2	750	245	33	18000	71	7
081B/27	2	1000	272	37	38700	79	7
081D/27	2	1500	435	59	36000	79	7
081C/37	2	2000	573	71	55800	81	7
081D/37	2	2500	654	87	54000	81	7

- * nur einkreisig lieferbar
- * only available with one circuit

Um bei Bedarf einen höheren Leistungsbereich abzudecken empfehlen wir die Prozeßverdampfer einkreisig mit der doppelten Leistung auszuführen.

To cover a higher capacity range if necessary, we recommend that the process evaporator is built as a single circuit evaporator with double capacity.

Ventilatoren

Fans

Typ	Daten je Ventilator Data each fan										
	Anzahl je Gerät	Durchmesser	GPN ... D (Standardausführung / Standard construction)				GPN ... K (Sonderausführung / Special construction)				Schallleistung
			Drehzahl	Leistung	Stromstärke	Motor Stromart	Leistung	Stromstärke	Motor Stromart	Schallleistung	
Type	Number each unit	Diameter	Speed	Capacity	Current	Motor Power type	Capacity	Current	Motor Power type	Sound power level	
		mm Ø	min ⁻¹	W	A	V/-/ 50Hz	W	A	V/-/ 60Hz	dB(A)	
046B/17	1	450	1400	280	0,74	400V 3~ 50Hz	400	0,62	460V 3~ 60Hz	78	
046B/27	2	450	1400	280	0,74	400V 3~ 50Hz	400	0,62	460V 3~ 60Hz	78	
046C/27	2	450	1400	280	0,74	400V 3~ 50Hz	400	0,62	460V 3~ 60Hz	78	
066B/27	2	650	870	630	1,50	400V 3~ 50Hz	800	1,25	460V 3~ 60Hz	78	
066D/27	2	650	870	630	1,50	400V 3~ 50Hz	800	1,25	460V 3~ 60Hz	78	
081B/27	2	800	890	1280	2,70	400V 3~ 50Hz	1400	2,70	460V 3~ 60Hz	86	
081D/27	2	800	890	1280	2,70	400V 3~ 50Hz	1400	2,70	460V 3~ 60Hz	86	
081C/37	3	800	890	1280	2,70	400V 3~ 50Hz	1400	2,70	460V 3~ 60Hz	86	
081D/37	3	800	890	1280	2,70	400V 3~ 50Hz	1400	2,70	460V 3~ 60Hz	86	

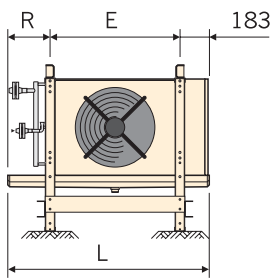
Maße und Gewichte Anschlüsse

Dimensions and weights Connections

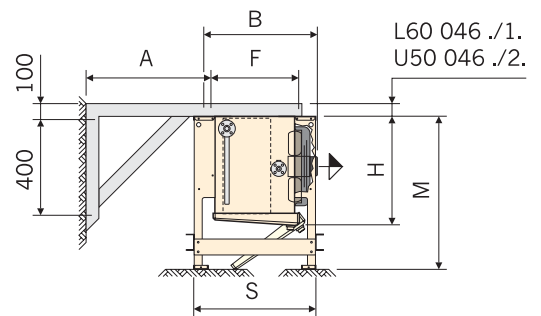
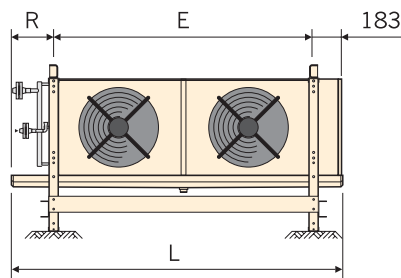
Typ Type	Abmessungen Dimensions									Leer- gewicht Net. Weight	Anschlüsse je Kreislauf Connections each circuit		Ablauf Drain
	L	B	H	E	F	M	S	A	R		Ein Inlet DN.../PN40	Aus Outlet DN.../PN40	
	mm	mm	mm	mm	mm	mm	mm	mm	mm	kg	mmØ	mmØ	NW"
046B/17	1496	690	595	830	550	960	820	450	483	60	25	25	¾
046B/27	2296	690	595	1630	550	960	820	450	483	99	25	25	¾
046C/27	2296	690	595	1630	550	960	820	450	483	110	25	32	¾
066B/27	3446	800	995	2430	555	1260	820	700	708	258	25	32	1¼
066D/27	3446	1000	995	2430	755	1260	1020	700	708	350	40	40	1¼
081B/27	4246	940	1295	1615	655	1560	920	700	708	442	40	50	1¼
081D/27	4246	1040	1295	1615	755	1560	1020	700	708	624	40	50	1¼
081C/37	5861	1040	1295	1615	655	1560	920	700	708	779	50	50	2 × 1¼
081D/37	5861	1040	1295	1615	755	1560	1020	700	708	840	50	50	2 × 1¼

1 Kreis / 1 Circuit

046B/17

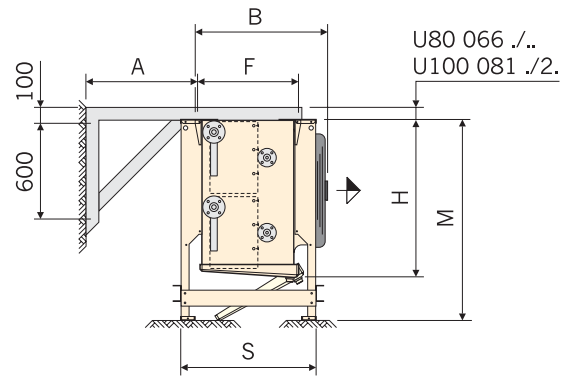
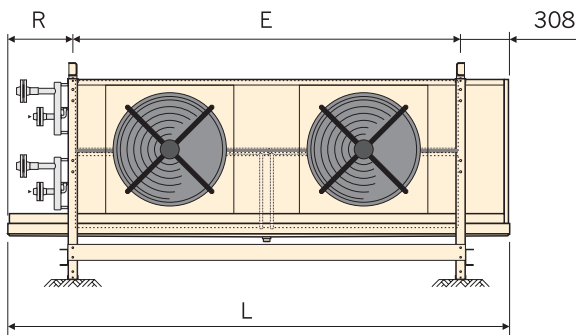


046B/27 046C/27

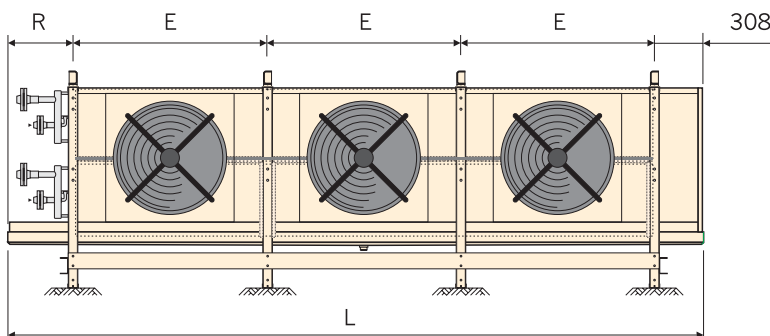


2 Kreise / 2 Circuits

066B/27 066D/27 081B/27 081D/27



081C/37 081D/37



Funktionsbeschreibung

CO₂-Prozeßverdampfer GPN

Description of function

GPN CO₂ process evaporator

CO₂ Verdampfer entnehmen flüssiges CO₂ aus einem Vorratstank und führen dieses in die benötigte gasförmige Form über. Dazu muß dem CO₂ die Verdampfungswärme zugeführt werden, was durch abkühlen der Luft erreicht wird.

Üblicherweise verdampft das CO₂ bei einer Temperatur von ca. -26°C und wird anschließend auf Temperaturen von ca. 5°C überhitzt, so daß ein Einfrieren von Armaturen verhindert wird. Die Lufttemperatur sollte deshalb nicht tiefer als 10°C sein.

Durch die niedrige Verdampfungstemperatur gefriert das ausgeschiedene Kondensat der Luft an der Lamelle und es bildet sich Eis. Dieses Eis wirkt sich nachteilig auf Wärmeübergang und Luftstrom aus und muß deshalb regelmäßig abgetaut werden. Dies erfolgt durch die warme Umgebungsluft, in dem die CO₂-Zufuhr abgeschaltet wird und die Ventilatoren weiterlaufen.

Um auch während der Abtauphase eine kontinuierliche CO₂-Produktion sicherzustellen, müssen mindestens zwei Kältekreisläufe installiert sein. Dies kann entweder durch ein einzelnes zweikreisiges Gerät realisiert werden oder durch zwei getrennte Geräte. Wenn die benötigte CO₂-Menge onehin zwei Geräte erfordert, empfiehlt sich der Einsatz von zwei getrennten, einkreisigen Geräten. Wenn jedoch ein Gerät ausreicht, so ist die Variante mit zwei getrennten Kreisläufen zu empfehlen.

Anlagenseitige Voraussetzungen System requirements

Um die korrekte Abtaugung zu gewährleisten, ist bei der Anordnung der Absperrorgane folgendes zu beachten:

1. Absperrorgane vor dem Verdampfer:
Hierbei muss besonders die Abtauzeit beachtet werden. Das im Verdampfer befindliche CO₂ muss zuerst komplett verdampfen bevor die Abtaugung beginnen kann. Dies ist aber abhängig von der momentanen Abnahmemenge.
2. Absperrorgane nach dem Verdampfer:
Dies funktioniert nur, wenn sichergestellt ist, dass das flüssige CO₂ ungehindert in den Tank zurückfließen kann. Zusätzlich darf kein flüssiges CO₂ während der Abtaugung vom Tank in den Verdampfer nachfließen. Also je Kreis eine direkte Verbindung vom Verdampfer mit Gefälle zum Tank.

CO₂ evaporators take liquid CO₂ from a storage tank and convert it into the required gaseous form. To do this, the CO₂ must be provided with evaporation heat, which is done by cooling the air.

Normally, CO₂ evaporates at a temperature of approx. -26°C and is then heated to temperatures of approx. 5°C to prevent the fittings from freezing. The air temperature should therefore not be lower than 10°C.

Because of the low evaporation temperature, the condensate precipitated out of the air freezes on the fin, and ice forms. This ice has a disadvantageous effect on heat transmission and air flow and therefore has to be thawed off regularly. This is carried out by the warm ambient air, when the CO₂ supply is switched off and the fans continue to run.

To ensure continuous CO₂ production during the thawing phase too, at least two cooling circuits must be installed. This can either be done through a single two-circuit appliance or using two separate appliances. If the quantity of CO₂ required requires two appliances anyway, it is recommended that two separate, single-circuit appliances are used. If, however, one appliance is sufficient, the option with two separate circuits is recommended.

To guarantee the correct thawing, the following should be noted with the layout of the shut-off valves:

1. Shut-off valves before evaporator:
Particular attention must be paid to the thawing time. The CO₂ in the evaporator must evaporate completely before the thawing can start. However, this depends on the current delivery volume.
2. Shut-off valves after evaporator:
This only functions if it is certain that the liquid CO₂ can flow freely back into the tank. In addition, no liquid CO₂ may flow from the tank into the evaporator during thawing. That means that, for each circuit, there must be a direct connection from the evaporator with a slope to the tank.

Ausführung GPN

Construction GPN

Wärmeübertrager Heat exchanger	Lamellen aus Aluminium Rohrteilung 50 × 50 mm fluchtend Edelstahlrohre V2A Ø 15 mm Lamellenabstand 7 mm Flanschanschlüsse N + F PN40 max. zulässiger Betriebsdruck: $p_B = 32 \text{ bar}$	Aluminium fins Pipe division 50 × 50 mm aligned High-grade steel pipes V2A Ø 15 mm Fin spacing 7 mm Flange connections N + F PN40 max. permitted operating pressure: $p_B = 32 \text{ bar}$
Gehäuse Casing	ALMG3, ab Ø 650 mm Stahl verzinkt Lackierung DD RAL 9003 (Signalweiß)	ALMG3, from Ø 650 mm galvanised steel Painting DD RAL 9003 (signal white)
Tropfwanne Drip tray	ALMG3, mit Verlängerung unter dem Anschlußbereich Lackierung DD RAL 9003 (Signalweiß) Zur leichteren Reinigung ist die Tropf- wanne abklapp- bzw. abnehmbar	ALMG3, with extension under connection area Painting DD RAL 9003 (signal white) For easier cleaning, the drip tray can be folded up and removed
Ventilatoren Fans	Geräuscharme Axialventilatoren mit wartungsfreien Aussenläufermotoren, Motoren 400 V ±10% 3~ 50 Hz, Schutzart IP 54 nach DIN 40050 Einsatzbereich: -30°C bis +40°C Berührungsschutzgitter nach EN 294 Die eingebauten Thermokontakte (Öffner) müssen als Motorschutz ver- wendet werden	Low-noise axial fans with maintenance- free outside driver motors, motors 400 V ±10% 3~ 50 Hz, Degree of protection IP 54 in accordance with DIN 40050 Area of use: -30°C to +40°C Contact protection grilles according to EN 294 The built-in thermocontacts (openers) must be used as motor protection
Schallangaben Sound pressure level	Nach Standardverfahren zur Berechnung des Schalldruckpegels gemäß EN 13487; Anhang C (normativ). Da Räume nur ein sehr geringes Ab- sorptionsverhalten aufweisen, empfehlen wir, mit einer nur geringen Abnahme des Schalldruckpegels bei größeren Entfernungen zu rechnen.	From standard procedures to calculate the sound pressure level according to EN 13487; Appendix C (normative). Since rooms only have a very low ab- sorption behaviour, we recommend that you expect the sound pressure level only to fall slightly even if the distances are greater.
Leistungsangaben Capacities	Die Leistungsangaben gelten für CO ₂ bei folgenden Bedingungen: $t_0 = -26^\circ\text{C}$ $t_{\text{CO}_2\text{aus}} = 5^\circ\text{C}$ $t_{\text{Luft}} \geq 10^\circ\text{C}$	The capacity information applies for CO ₂ under the following conditions: $t_0 = -26^\circ\text{C}$ $t_{\text{CO}_2\text{out}} = 5^\circ\text{C}$ $t_{\text{Air}} \geq 10^\circ\text{C}$
Verpackung Packing	Die Geräte werden in Einbaulage gelie- fert. Die Wanne ist separat beige packt.	The appliances are delivered ready for installation. The tray is packed separately.
Anmerkung Notes	Die Geräte werden mit Aufhängern für Deckenbefestigung geliefert.	The appliances are delivered with suspension devices for ceiling fixing.
Zubehör Accessories	<ul style="list-style-type: none">• Aufstellfüße• Wandkonsolen• Absperrorgane	<ul style="list-style-type: none">• Mounting feet• Wall brackets• Shut-off valves
Sonderausführungen Special constructions	<ul style="list-style-type: none">• elektrische Blockabtattung• elektrische Wannenabtattung• isolierte Wanne• Gehäuse in Edelstahl• beschichtete Aluminium-Lamellen• Heizregister (PWW) bei $t_{\text{Luft}} \leq 10^\circ\text{C}$• Sonderspannungen• 60 Hz	<ul style="list-style-type: none">• Electrical block thawing• Electrical tray thawing• Insulated tray• Stainless steel casing• Coated aluminium fins• Heating coils (PWW) at $t_{\text{Air}} \leq 10^\circ\text{C}$• Special voltages• 60 Hz