

Thermometers and thermostats with 1 probe and 1 relay: AKO-140XX, AKO-141XX.



GENERAL DESCRIPTION:

Electronic thermometers and thermostats for panel, suitable for displaying, controlling and adjusting cold (with manual and automatic programmable defrosting) or heat generators.

VERSIONS:

MODEL	FUNCTION	FASTENING	RELAY	POWER SUPPLY 50/60Hz
AKO-14012	Thermometer	For panel	-	12/24 V \approx \pm 10% 76/55 mA,
AKO-14023	Thermometer	For panel	-	230 V \sim \pm 10% 6,7 mA,
AKO-14031	Cal. thermometer	For panel	-	230 V \sim \pm 10% 6,7 mA,
AKO-14112	Thermostat	For panel	8A, $\cos \varphi = 1$	12/24 V \approx \pm 10% 110/71 mA,
AKO-14123	Thermostat	For panel	8A, $\cos \varphi = 1$	230 V \sim \pm 10% 8,2 mA,

The AKO-14031 model has a probe calibration feature.

TECHNICAL DATA:

Temperature range: -50°C to 99°C
 NTC probe input: Ref. AKO-149XX
 Controller accuracy: \pm 1°C
 Probe tolerance at 25°C: \pm 0,4°C
 Working ambient temperature: 5°C to 50°C
 Storage ambient temperature: -30°C to 70°C

Control device classification:
 -with independent mounting
 -with characteristic of automatic operation action, Type 1.B
 -to be used in clean situation
 -logical medium (software) class A

INSTALLATION:

Controller:

The thermometer or thermostat must be installed in a place protected from vibrations, water and corrosive gases, and where the ambient temperature does not surpass the values specified in the technical data.
 For the equipment for panel to be suitable having IP65 protection the gasket should be installed properly between the apparatus and the perimeter of the panel cut-out where it is to be fitted.

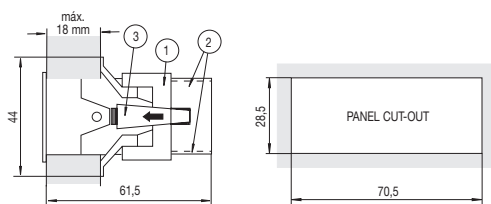
Probe:

To give a correct reading, the probe has to be installed in a place without heat influences other than the temperature that is to be measured or controlled.

Connection:

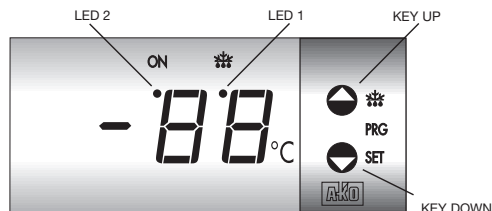
See diagram in the unit rating plate.
 The probe and its lead should **NEVER** be installed in a conduct next to power, control or power supply wiring systems.
 The power supply circuit should be connected with a switch for disconnection of minimum 2A, 230V, located near the unit. The connection cables should be H05VV-F 2x0,5mm² or H05V-K 1x0,5mm² type, to posterior part of the unit.
 Section of connecting wires for relays contacts must be between 1mm² and 2,5 mm².

Fastening:



To fix the unit, place the fasteners 1 via the sliders 2 as shown in the figure. Move the fasteners in the direction of the arrow. Press tab 3 to move the fasteners in the opposite direction of the arrow.

FRONT PANEL FUNCTIONS:



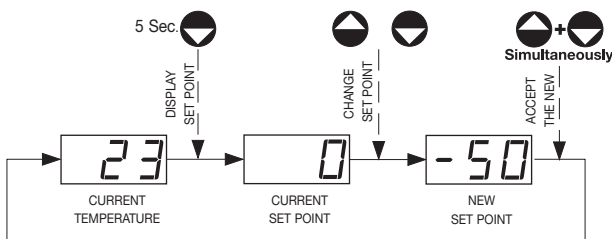
Functions for thermostats:

- Press for 5 seconds to activate manual defrost of the programmed duration. In programming, it increases the displayed value.
- Press for 5 seconds to displays the Set Point temperature. In programming it reduces the displayed value.

Indicator LEDs:
LED 1: Defrost activated indicator.
LED 2: Relay ON indicator.
LED 2 flashing: Programming phase.

TEMPERATURE ADJUSTMENT:

The factory SET POINT value for temperature is 0°C.

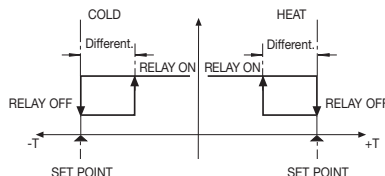


-Press the \uparrow key for 5 seconds. The current SET POINT value will be displayed and LED "2" will flash.

-Press the \uparrow or \downarrow keys to adjust the SET POINT to the required value.

-Press the \uparrow + \downarrow keys simultaneously to set the new value. The display will revert to temperature indication status and the LED "2" stop flashing.

NOTE: If no key is pressed for 25 seconds in either of the previous steps the controller will automatically revert to the temperature indication status without modifying the SET POINT value.



Adjusting the calibration in the AKO-14031 Thermometer

Press both keys simultaneously for 10 seconds to display the calibration value (0°C by default). Each press of the keys \uparrow or \downarrow change 1°C the displaying temperature between -20°C and +20°C. To accept the value press both keys again simultaneously. If no key is pressed for 25 seconds in either of the previous steps the thermometer will revert to temperature indication status without modifying the calibration value.

PROGRAMMING:

The parameters may only be programmed or modified by staff that are fully acquainted with how the machine operates and the characteristics of the unit where it is to be applied.

Programming parameters:

Level 1:

-Press the \uparrow + \downarrow keys simultaneously for 10 seconds. LED "2" will flash and the first parameter "C0" will appear on the display.

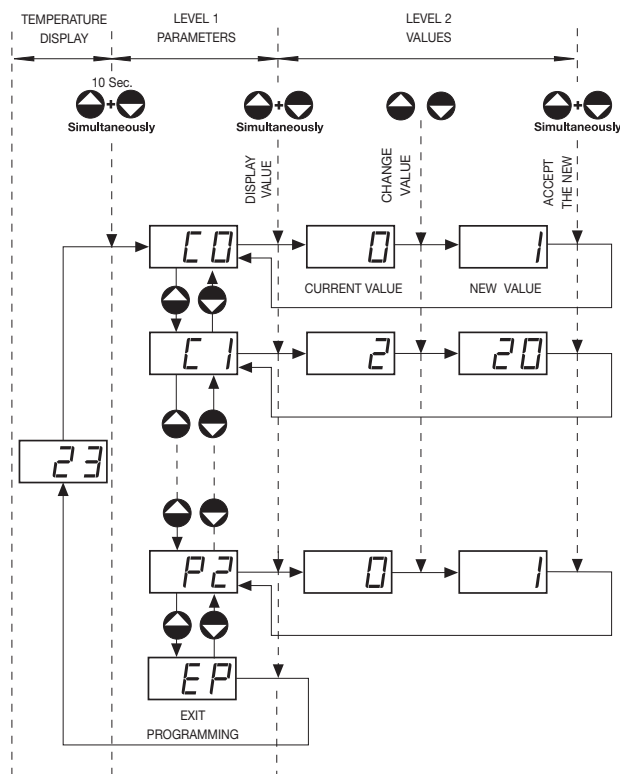
-Press the \downarrow key to access the next parameter and the \uparrow key to go back to the previous one.

-In the last parameter, EP, pressing the \uparrow + \downarrow keys simultaneously the controller will revert to temperature indication status and the LED "2" stop flashing.

Level 2:

-To display the current value of any parameter, go to the required parameter and press the \uparrow + \downarrow keys simultaneously. Once it is on screen, press the \downarrow or \uparrow keys to modify it. Press the \uparrow + \downarrow keys simultaneously to set the new value. The programming will revert to level 1 (parameters).

NOTE: If no key is pressed for 25 seconds in either of the previous steps the controller will automatically revert to the temperature indication status without modifying the parameter value.



DESCRIPTION OF THE PARAMETERS:

See TEMPERATURE ADJUSTMENT (Set Point) for programming it.

The values of the DEF column are factory-set.

PARAMETER	DESCRIPTION	RANGE		VALUE DEF.
		MIN.	MAX.	
C0	Probe calibration (Offset) Temperature Increase / Decrease added to the temperature detected by the thermostat to adjust the probe to the real value.	-20°C	+20°C	0°C
C1	Differential (Hysteresis) Temperature increase above or below the temperature indicated by the SET POINT for operation relay.	1°C	20°C	2°C
C2	Maximum SET POINT limiter The SET POINT cannot be set above this value, with the AH temperature alarm activated if the temperature is above C2.	xx°C	99°C	99°C
C3	Minimum SET POINT limiter The SET POINT cannot be set below this value, with the AL temperature alarm activated if the temperature is below C3.	-50°C	xx°C	-50°C
C4	Type of delay for compressor protection 0=(off/on): Delays relay connection as of last deactivation. 1=(on): Delays relay connection once the temperature has it activated.	0	1	0
C5	Protection delay time Number value of the option selected in parameter C4	0 min.	99 min.	0 min.

C6	Relay status in case of probe failure Selection 0 Sequence ON/OFF equal to the mean of times of the last 24 hours. It carries out defrosts, observing the programmed time. Selection 1 Operating sequence (OFF/ON) as programmed in C7 and C8.	0	1	0
C7	Time relay is ON in case of probe failure Period for which the controller relay stays ON, (e.g. compressor on). With C7=0 and C8#0 programmed, the relay will always be OFF.	0 min.	99 min.	10 min.
C8	Time relay is OFF in case of probe failure Period for which the controller relay stays OFF (e.g. compressor off). With C8=0 and C7#0 programmed, the relay will always be ON.	0 min.	99 min.	5 min.
d0	Defrost frequency (in cold operation) Time elapsed between 2 defrost starts-ups.	0 h	99 h	1 h
d1	Defrost duration (in cold operation) During this time the defrost indicator LED will come on and the relay output will be off (OFF: compressor)	0 min.	99 min.	0 min
d2	Type of message during defrost 0=The controller will display the real temperature 1=The controller will display the defrost start temperature 2=The controller will display the dF message	0	2	2
d3	Maximum added message time after defrost Once this delay is over the controller will revert to temperature indication status.	0 min	99 min	5 min
P0	Type of operation (cold/heat) Selects thermostat operation for cold or heat applications Selection 0=Cold Differential above the SET POINT Selection 1=Heat Differential below the SET POINT	0	1	0
P1	Delay all functions Delays all functions when the apparatus is powered up.	0 min.	99 min	0 min
P2	Block programmed parameters 1=yes, option that blocks the possibility of modifying the programmed parameters. 0=no, option to unblock the previous one.	0=no.	1=yes	0=no
P3	Revert to initial parameters 1=yes, configures all the parameters of the unit with the values of the DEF column of these instructions and exit from programming.	-	1	-
EP	Exit programming			

NOTE: When time parameters are modified, the new values will be applied once the cycle in progress has concluded. If you wish it to be done immediately, switch the controller off and on again. The times programmed will work properly 1 minute at most after the controller is switched back on.

OPERATING MESSAGES:

DISPLAY	DESCRIPTION
dF	Defrost activated.
AL	Temperature below the minimum limiter of the Set-Point (C3)
AH	Temperature above the maximum limiter of the Set-Point (C2) or else between 99°C < temp. < 110°C
E1	Probe short-circuited, circuit opened, >110°C or <-50°C
EE	Memory error

MAINTENANCE:

Clean the surface of the controller with a soft cloth and soap and water. Do not use abrasive detergents, petrol, alcohol or solvents.

WARNINGS:

The use of the unit different to the manufacturer's instructions voids the safety qualification.

Use only NTC type AKO-supplied probes for the device to work properly.

Between -40°C and +20°C, when probe is extended with minimum 0,5 mm² up to 1000 m cable, deviation will be of 0,25°C.

Termómetros y termostatos con 1 sonda y 1 relé:

AKO-140XX, AKO-141XX.



DESCRIPCIÓN GENERAL:

Termómetros y termostatos electrónicos panelables, adecuados para visualizar, controlar y regular generadores de frío (con desescarche automático programable y manual) o de calor.

VERSIONES:

MODELO	FUNCIÓN	ANCLAJE	RELÉ	ALIMENTACIÓN, 50/60 Hz	
AKO-14012	Termómetro	Panelable	-	12/24 V \approx \pm 10%	76/55mA,
AKO-14023	Termómetro	Panelable	-	230 V \sim \pm 10%	6,7 mA,
AKO-14031	Termómetro cal.	Panelable	-	230 V \sim \pm 10%	6,7 mA,
AKO-14112	Termostato	Panelable	8A, cos φ =1	12/24 V \approx \pm 10%	110/71mA,
AKO-14123	Termostato	Panelable	8A, cos φ =1	230 V \sim \pm 10%	8,2 mA,

El modelo AKO-14031 permite ajustar la calibración de la sonda

DATOS TÉCNICOS:

Rango de temperatura: -50°C a 99°C
 Entrada sonda NTC: Ref. AKO-149XX
 Precisión del controlador: \pm 1°C
 Tolerancia de la sonda a 25°C: \pm 0,4°C
 Temp. ambiente de trabajo: 5°C a 50°C
 Temp. ambiente de almacenaje: -30°C a 70°C

Clasificación dispositivo de control:
 -de montaje independiente
 -de característica de funcionamiento automático acción Tipo 1.B
 -para utilización en situación limpia
 -soporte lógico (software) clase A

INSTALACIÓN:

Controlador:

El termómetro o termostato debe ser instalado en un sitio protegido de las vibraciones, del agua y de los gases corrosivos, y donde la temperatura ambiente no supere los valores reflejados en los datos técnicos.

Para que los equipos panelables tengan un grado de protección IP65 deberá instalarse correctamente la junta entre el aparato y el perímetro del hueco del panel donde deba montarse.

Sonda:

Para que la lectura sea correcta, la sonda se ha de instalar en un sitio sin influencias térmicas ajenas a la temperatura que se desea medir o controlar.

Conexión:

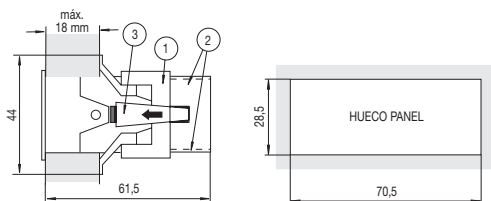
Ver esquema en la etiqueta de características de los aparatos.

La sonda y su cable correspondiente **NUNCA** deben instalarse en una conducción junto con cables de potencia, control o alimentación.

El circuito de alimentación debe estar provisto de un interruptor para su desconexión de mínimo 2A, 230V, situado cerca del aparato. Los cables entrarán por la parte posterior y serán del tipo H05VV-F 2x0,5 mm² o H05V-K 1x0,5mm².

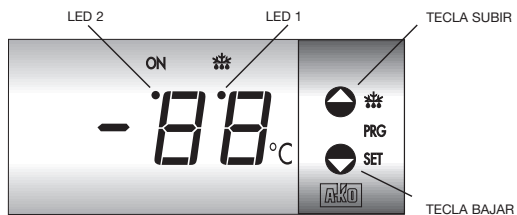
Los cables para el conexionado de los contactos de los relés, deberán tener una sección de entre 1mm² y 2,5 mm².

Anclaje:



Para la fijación del aparato situar los anclajes 1 sobre las guías 2 en la posición de la figura. Desplazar el anclaje en el sentido de la flecha. Presionando la pestaña 3 puede desplazarse el anclaje en sentido contrario a la flecha.

FUNCIONES DEL FRONTAL



Funciones para termostatos:

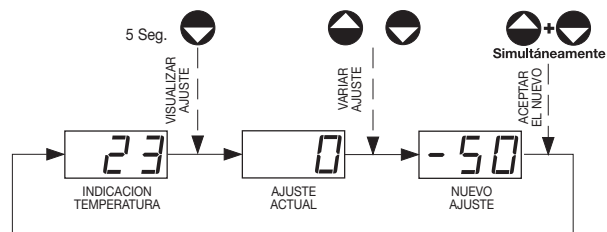
Pulsando durante 5 segundos se activa un desescarche manual de la duración que se haya programado. En programación, sube el valor que se está visualizando.

Pulsando durante 5 segundos se visualiza la temperatura del PUNTO DE AJUSTE (Set Point). En programación, baja el valor que se está visualizando.

LEDs indicadores:
LED 1: Indicador de desescarche activado.
LED 2: Indicador de relé activado (ON).
LED 2 intermitente: Fase de programación.

AJUSTE DE LA TEMPERATURA:

El valor de fábrica, de AJUSTE DE TEMPERATURA (Set Point) por defecto es de 0°C.

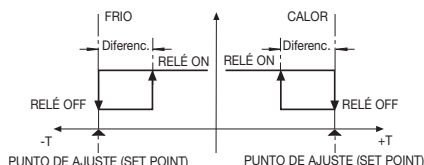


-Pulse la tecla durante 5 segundos. Se visualizará el valor del AJUSTE (Set Point) actual y se iluminará el LED "2" de forma intermitente.

-Pulse las teclas ó para seleccionar el AJUSTE (Set Point) al valor deseado.

-Pulse las teclas + simultáneamente para fijar el nuevo valor. Al realizar esta operación, el display volverá a la situación de indicación de temperatura y el LED "2" dejará de iluminarse de forma intermitente.

NOTA: Si no se pulsa tecla alguna durante 25 segundos en cualquiera de los pasos anteriores, el controlador volverá automáticamente a la situación de indicación de temperatura, sin modificar el valor del AJUSTE (Set Point).



Ajuste de la calibración en el termómetro ref. AKO-14031

Pulsar las dos teclas simultáneamente durante 10 segundos y se visualiza el valor de la calibración (por defecto 0°C). Cada pulsación de las teclas ó varía 1°C la visualización de temperatura entre -20°C y +20°C. Para aceptar el valor volver a pulsar simultáneamente las dos teclas. Si no se pulsa tecla alguna durante 25 segundos en cualquiera de los pasos anteriores, el termómetro volverá a la situación de indicación de temperatura sin modificar el valor de la calibración.

PROGRAMACIÓN:

Los parámetros sólo deben ser programados o modificados por personal que conozca el funcionamiento y las posibilidades del equipo donde se aplica.

Programación de parámetros:

Nivel 1:

-Pulse simultáneamente las teclas + durante 10 segundos. El LED "2" se iluminará de forma intermitente y en el display aparecerá el primer parámetro "C0".

-Pulse la tecla para acceder al parámetro siguiente y la tecla para retroceder al parámetro anterior.

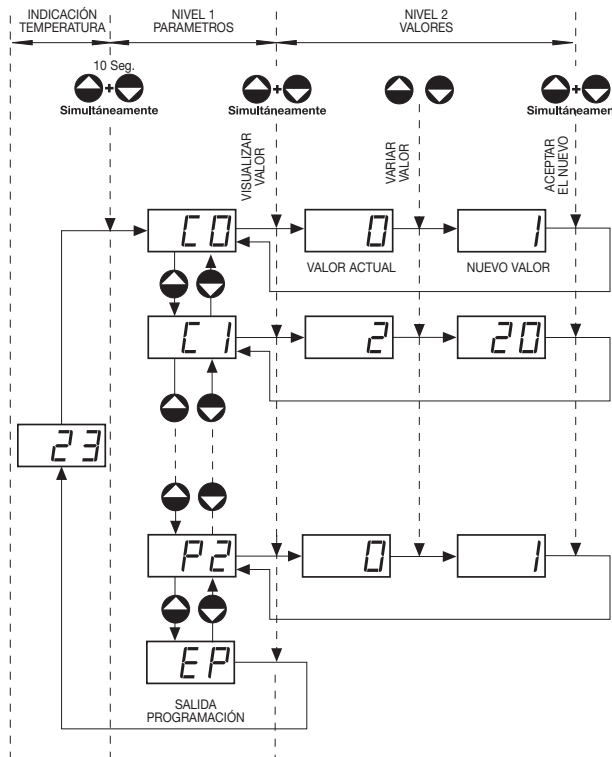
-Situándonos en el último parámetro EP, pulsando las teclas + simultáneamente, el controlador volverá a la situación de indicación de temperatura y el LED "2" dejará de iluminarse de forma intermitente.

Nivel 2:

-Para ver el valor actual de cualquier parámetro, sitúese en el que se desea y pulse las teclas + simultáneamente. Una vez visualizado, si quiere modificarlo pulse las teclas ó .

-Pulse las teclas + simultáneamente para fijar el nuevo valor. Al realizar esta operación la programación volverá al nivel 1 (parámetros).

NOTA: Si no se pulsa tecla alguna durante 25 segundos en cualquiera de los pasos anteriores, el controlador volverá automáticamente a la situación de indicación de temperatura, sin modificar el valor de los parámetros.



DESCRIPCIÓN DE LOS PARÁMETROS:

Para programar el PUNTO DE AJUSTE (Set Point) ver AJUSTE DE LA TEMPERATURA

Los valores de la columna DEF. vienen programados de fábrica.

PARÁMETRO	DESCRIPCIÓN	RANGO		VALOR DEF.
		MIN.	MAX.	
C0	Calibración de la sonda (Offset) Incremento / Decremento de temperatura que se añade a la temperatura detectada por el termostato para ajustar la sonda al valor real.	-20°C	+20°C	0°C
C1	Diferencial (Hystéresis) Incremento de temperatura por encima o por debajo de la temperatura indicada por el PUNTO DE AJUSTE (Set Point) para que actúe el relé	1°C	20°C	2°C
C2	Limitador máximo del PUNTO DE AJUSTE (Set point) No se podrá fijar un SET POINT por encima de este valor, apareciendo la indicación de alarma AH si la temperatura es superior a C2.	xx°C	99°C	99°C
C3	Limitador mínimo del PUNTO DE AJUSTE (Set point) No se podrá fijar un SET POINT por debajo de este valor, apareciendo la indicación de alarma AL si la temperatura es inferior a C3.	-50°C	xx°C	-50°C
C4	Tipo de retardo para protección del compresor 0=(off/on): Retardo a la conexión del relé desde su última desactivación. 1=(on): Retardo a la conexión del relé desde que la temperatura manda activarlo.	0	1	0
C5	Tiempo de retardo de la protección Valor numérico de la opción elegida en el parámetro C4	0 min.	99 min.	0 min.

C6	Estado del relé con sonda averiada Selección 0 Secuencia ON/OFF promedio de las últimas 24 horas. Realiza los desescarches respetando su tiempo programado. Selección 1 Secuencia de funcionamiento (OFF/ON) según lo programado en C7 y C8.	0	1	0
C7	Tiempo relé conectado (ON) en caso de fallo de sonda Periodo en que el controlador permanece con el relé conectado, (Ej. marcha compresor). Programando C7=0 y C8≠0, el relé estará siempre desconectado (OFF).	0 min.	99 min.	10 min.
C8	Tiempo relé desconectado (OFF) en fallo de sonda Periodo en que el controlador permanece con el relé desconectado, (Ej. paro compresor). Programando C8=0 y C7≠0, el relé estará siempre conectado (ON).	0 min.	99 min.	5 min.
d0	Frecuencia de desescarches (funcionamiento frío) Tiempo entre 2 inicios de desescarche	0 h	99 h	1 h
d1	Duración de los desescarches (funcionamiento frío) Durante este tiempo se activará el LED indicador de desescarche y se desactivará la salida (OFF:compresor)	0 min.	99 min.	0 min.
d2	Tipo de mensaje durante el desescarche 0=El controlador mostrará la temperatura real 1=El controlador mostrará la temperatura inicio desescarche 2=El controlador mostrará el mensaje dF	0	2	2
d3	Tiempo máx. añadido de mensaje después del desescarche Al finalizar este retardo el controlador volverá a la situación de indicación de temperatura.	0 min	99 min	5 min
P0	Tipo de funcionamiento (frío/calor) Selección del funcionamiento del termostato para aplicaciones de frío o del calor Selección 0=Frío Diferencial por encima del PUNTO DE AJUSTE (Set point) Selección 1=Calor Diferencial por debajo del PUNTO DE AJUSTE (Set point)	0	1	0
P1	Retardo de todas las funciones Retardo de todas las funciones cuando el aparato recibe alimentación eléctrica.	0 min.	99 min	0 min
P2	Bloqueo de parámetros programados 1=si, opción que bloquea la posibilidad de modificación de los parámetros que se hayan programado. 0=no, opción que desbloquea la anterior.	0=no.	1=si	0=no
P3	Volver a los parámetros iniciales 1=si, configura todos los parámetros del equipo con los valores de la columna DEF de estas instrucciones y sale inmediatamente de programación.	—	1	—
EP	Salida de programación			

NOTA: Cuando se modifican los parámetros de tiempo, los nuevos valores, los aplicará una vez finalizado el ciclo que estaba realizando. Para que lo haga inmediatamente, desconectar y volver a conectar el controlador. Los tiempos programados funcionarán correctamente al cabo de 1 minuto como máximo de haber conectado el controlador.

MENSAJES DE FUNCIONAMIENTO:

VISUALIZACIÓN	DESCRIPCIÓN
dF	Desescarche activado.
AL	Temperatura por debajo del limitador mínimo del Punto de Ajuste (C3)
AH	Temperatura por encima del limitador máximo del Punto de Ajuste (C2) o bien entre 99°C < temp. <110°C
E1	Sonda en corto circuito, circuito abierto, >110°C ó <-50°C
EE	Fallo de memoria

MANTENIMIENTO:

Limpie la superficie del controlador con un paño suave, agua y jabón. No utilice detergentes abrasivos, gasolina, alcohol o disolventes.

ADVERTENCIAS:

El uso del equipo no respetando las instrucciones del fabricante, puede alterar los requisitos de seguridad del mismo.

Para el funcionamiento correcto del aparato solamente deberán utilizarse sondas del tipo NTC de las suministradas por AKO.

Entre -40°C y +20°C, si se prolonga la sonda con cable de mínimo 0,5 mm² y hasta 1000 m la desviación será de 0,25°C.