



Hygienisch einwandfrei
Pendeltüren



cool it Isoliersysteme GmbH
Ochsenweg 18 · 49324 Melle
Tel.: (0 54 22) 60 9-0
Fax: (0 54 22) 60 9-35
www.coolit.de
info@coolit.de

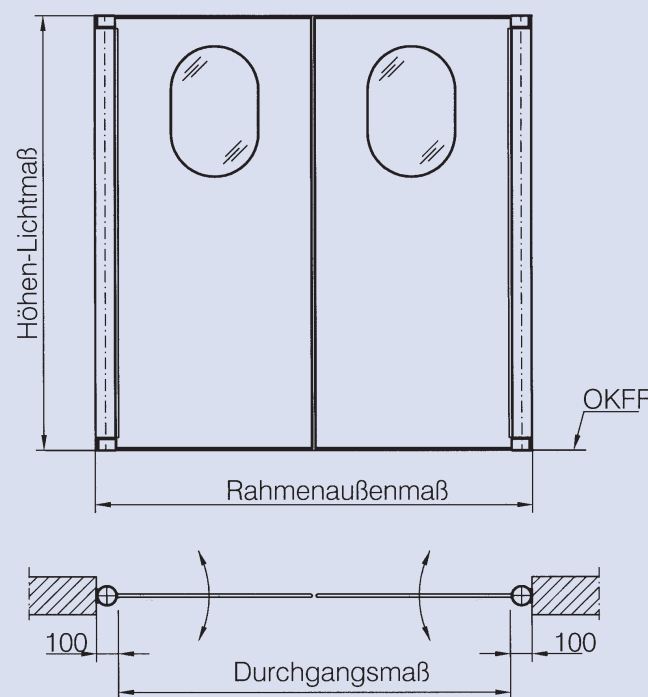
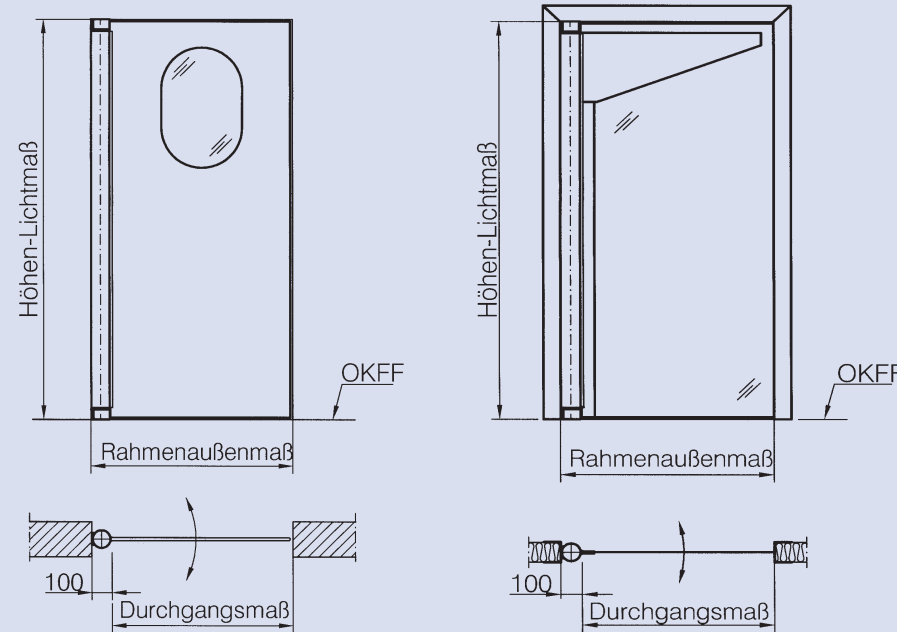


Pendeltüren

cool it Pendeltüren sind für besonders hohe Hygieneanforderungen konzipiert. Das wesentliche Element der Kon-

struktion ist das Achsrohr aus einem Chromnickelstahl Rundprofil, welches das Türblatt aufnimmt. Alle relevanten me-

chanische Elemente sind in diesem Rohr gekapselt integriert.



Zeichnung oben links:
PE-Pendeltür 1-flügelig TYP P3
mit bündigem Fenster

Zeichnung oben rechts:
PVC-Pendeltür 1-flügelig TYP P4

Zeichnung links:
PE-Pendeltür 2-flügelig TYP ZP3
ohne Mitteldichtungen,
mit bündigen Fenstern

Polyethylen Pendeltür P3

Türblatt:

- 15mm Türblattstärke aus PE 500 (auf Wunsch farbig)
- bündig eingelassenes Sichtfenster aus 15mm Acrylglas 40 x 60mm
- verschiedene Schließkantenprofile als Fingerschutz optional
- verschiedene Rammschutzzusatzrüstungen optional

PVC Pendeltür P4

Türblatt:

- 7mm PVC klar, wahlweise mit Netzeinlage oder aus kältebeständigem PVC

Blattaufnahme:

- Achsrohr aus Chromnickelstahl Rundprofil (~Ø 100mm) mit Halterungen zur Aufnahme des Türblattes
- integriertes Federpaket als gekapselte Einheit
- incl. Montageelemente zur Befestigung am Mauerwerk bzw. Rahmenkonstruktion für die Montage in Paneel

Optionen:

- zweiflügelige Ausführungen
- 90° Türfeststeller
- E-Automatik mit Mikroprozessorsteuerung für unterschiedliche Öffnungsvarianten. Der Einschubantrieb ist in dem Achsrohr gekapselt integriert und dadurch optimal geschützt, steckerfertiger Anschluss an ~230V 50-60 Hz, einfaches Nachrüsten einer E-Automatik ist möglich.
- Die Automatik entspricht allen gängigen Sicherheitsnormen und Prüfungen: VDE, CE, GS, TÜV Baumusterprüfung.

(technische Änderungen vorbehalten)

