

Ресиверы хладагента

RL-U RL RH RU



**Advanced
Heat Transfer Solutions**



ТЕХНИЧЕСКАЯ ИНФОРМАЦИЯ

Основными задачами, которые выполняют наши ресиверы, являются: сбор всего заправленного хладагента в случае какого-либо вмешательства в установку и компенсация изменения нагрузки в системе.

Объем ресиверов ONDA, приведённых в каталоге, варьируется от 4 до 750 дм³. По запросу она может быть увеличена до 5000 дм³ (для выполнения этого заказа следует обращаться в наш Технический отдел). Ресиверы могут быть установлены вертикально или горизонтально, по выбору Клиента. Для поставок предлагаются различные серии:

- Горизонтальные ресиверы RH и RL;
- Вертикальные ресиверы RL-V и RV.

МАТЕРИАЛЫ

Высокое качество материалов, используемых для производства ресиверов ONDA, отвечает требованиям европейских нормативов, разработанных для изготовления сосудов под давлением.

Стандартная конструкция ресиверов предусматривает применение углеродистой стали для его изготовления и оснащение присоединениями для предохранительного клапана и другими дополнительными соединениями. Присоединения для хладагента - пайка или Rotalock.

ДОПОЛНИТЕЛЬНЫЕ ПРИНАДЛЕЖНОСТИ

По требованию могут быть поставлены следующие принадлежности:

- кронштейны, отдельно или уже приваренные;
- устройства для смотрового стекла типа SG4;
- присоединения под резьбу или под фланцы;
- индикаторы уровня ESA;
- вентили Rotalock.

ИСПЫТАНИЯ, НОРМАТИВЫ, ПРЕДЕЛЫ ПРИМЕНЕНИЯ

В соответствии со стандартами фирмы или различными требованиями типовых испытаний все ресиверы подвергаются в обязательном порядке испытаниям под давлением.

Поскольку ресиверы входят в международный список сосудов под давлением, соблюдаются правила основных Европейских кодексов в фазе технического проектирования, в процессе выбора и использования конструктивных материалов, изготовления, проведения технического контроля и испытаний под давлением, так и при составлении технической документации на готовое изделие.

Кроме этого фирма готова поставлять ресиверы, отвечающие требованиям нормативов ASME. Для исполнения этого заказа следует обращаться в наш оперативный отдел.

Температурные ограничения и максимальные уровни давления приведены в таблице ниже.

TECHNICAL INFORMATION

The main applications of our liquid receivers are the storage of full charge of refrigerant in case of intervention on the plant and the absorption of the load variations of the system.

ONDA liquid receivers, vertical and horizontal type as shown in the brochure, have a storage volumes range from about 4 to 750 dm³ (on request up to 5000 dm³ – please contact our Technical Staff).

Different series are available:

- Horizontal liquid receivers RH and RL.
- Vertical liquid receivers RL-V and RV.

The dimensional data contained in this catalogue are to be intended indicative taking into account the manufacturing tolerances. We reserve the right to make changes to this catalogue without prior notice.

MATERIALS

The top quality materials used to manufacture the ONDA liquid receivers satisfy the requirements of the European pressure vessel Codes.

The standard type construction of ONDA liquid receivers is made of carbon steel and it is provided with safety valve connection and other auxiliary connections.

The refrigerant side connections are soldering or Rotalock type.

ACCESSORIES

Following optionals are available on request:

- loose or welded mounting supports
- type SG.4 sight glass
- rotalock or flanged connections
- level electrical gauge ESA
- rotalock valves

TESTS, VESSEL CODES, WORKING LIMITS

Each liquid receiver undergoes to a pressure test according to the ONDA standard or different Codes procedures. Being the liquid receivers pressure vessels, the safety requirements are assured by strictly following the main European Codes during the design, choice and use of suitable materials, manufacturing and controls, pressure test and final documentation.

Liquid Receivers according to ASME code are also available; please contact our facilities for request.

Temperature and pressure working limits are shown in the table below:

Ресиверы / Liquid Receivers		
	Проектная температура / Design Temperature Min / Max (°C)	Проектное давление / Design Pressure (атм) - (bar)
Стандарт ONDA - Standard ONDA	- 10 / + 120	30
Стандарт ONDA BT - Standard ONDA BT	- 57 / + 50	25
CE	- 10 / + 120	30
CE BT	- 57 / + 50	25
ГОСТ - GOST	- 10 / + 120	30
ГОСТ - GOST BT	- 57 / + 50	25
RINA	- 10 / + 90	27
UDT	- 10 / + 90	24,52

Примечание: Ресиверы RH и RV поставляются только в стандарте ONDA. - Note: only Standard ONDA available for liquid receivers RH and RV.

Ресиверы Liquid Receivers

RL-U RL RH RU



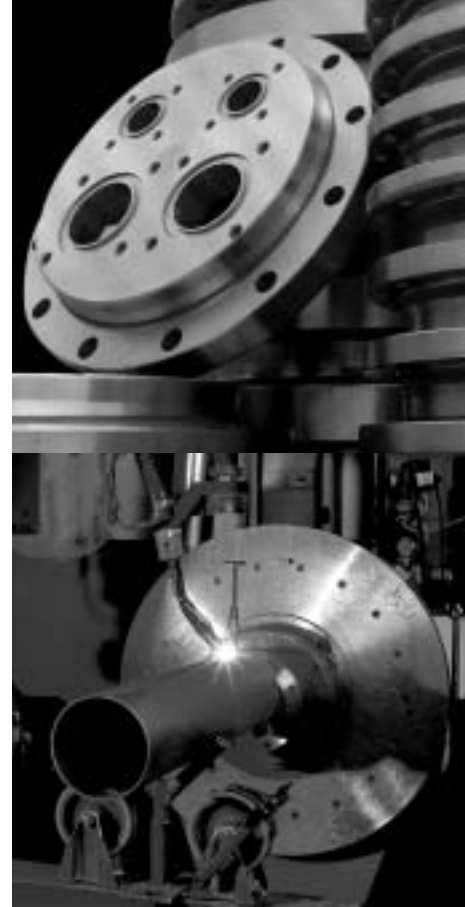
Фирменная табличка
Nameplate

Кожух
Shell



Присоединение
Sockets

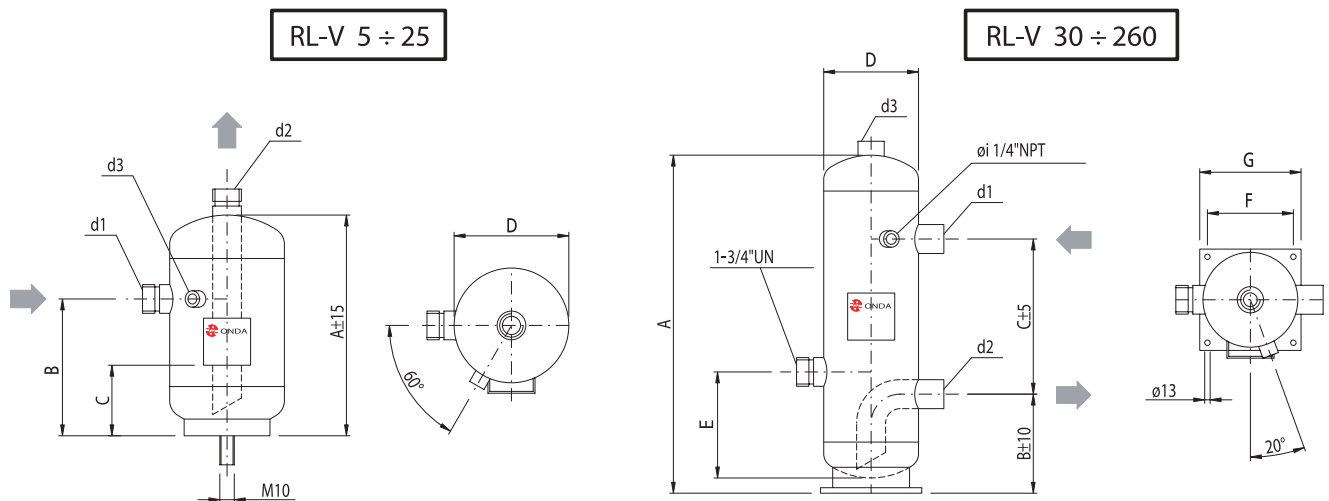
Присоединение
Sockets



Условные обозначения / NOMENCLATURE

- OD** = Наружный диаметр / Outside Diameter
- ODS** = Внутренний диаметр для пайки / Inside diameter for brazing
- UNS** = Специальная трубная резьба 14 ниток на дюйм / Special taper pipe 14 threads per inch
- UNF** = Стандартная точная трубная резьба 12 ниток на дюйм / Standard Fine taper pipe 12 threads per inch
- UN** = Стандартная трубная резьба 12 ниток на дюйм / Standard taper pipe 12 threads per inch
- NPT** = Американская трубная коническая резьба / National (American) Standard Taper

RL-V



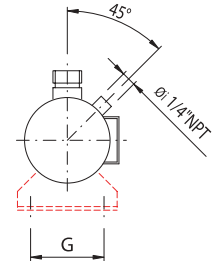
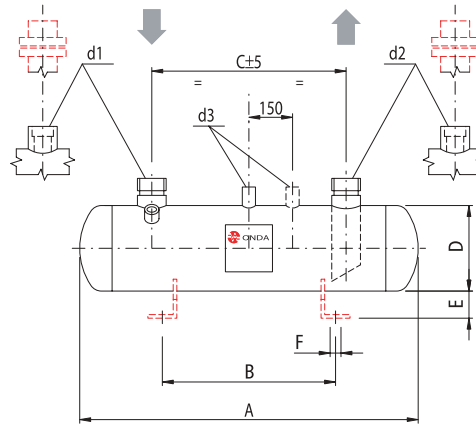
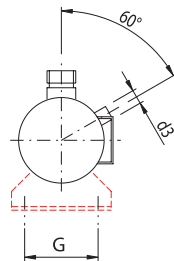
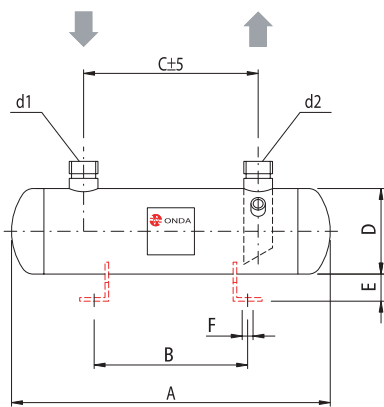
МОДЕЛЬ MODEL	Внутр. объём INTERNAL VOLUME [dm³] - [dm³]	РАЗМЕРЫ / DIMENSIONS							ПРИСОЕДИНЕНИЯ / CONNECTIONS			ВЕС WEIGHT кг - kg
		A	B	C	D	E	F	G	d1	d2	d3 NPT	
RL-V 5	5	395	280	110	141				1" UNS	1" UNS	1/2"	5
RL-V 7	7	390	255	110	168				1-1/4" UNF	1-1/4" UNF	1/2"	7
RL-V 12	12	480	335	170	193				1-1/4" UNF	1-1/4" UNF	1/2"	10
RL-V 25	25	525	355	170	273				1-1/4" UNF	1-1/4" UNF	1/2"	26
RL-V 30	30	950	230	550	219	330	210	270	ODS 28	ODS 22	1/2"	35
RL-V 40	40	1220	230	800	219	430	210	270	ODS 28	ODS 22	1/2"	44
RL-V 51	51	980	230	550	273	330	210	270	ODS 28	ODS 22	1"	48
RL-V 65	64	1230	230	800	273	430	210	270	ODS 35	ODS 28	1"	60
RL-V 90	90	1730	230	1300	273	580	210	270	ODS 35	ODS 28	1"	84
RL-V 110	108	1520	250	1050	324	450	280	330	ODS 35	ODS 35	1"	98
RL-V 130	128	1770	250	1300	324	500	280	330	ODS 42	ODS 35	1"	114
RL-V 175	175	1560	270	1050	406	520	320	380	ODS 42	ODS 35	1"	143
RL-V 260	262	2310	270	1800	406	770	320	380	ODS 42	ODS 42	1"	210

RL

RL 12 ÷ 25

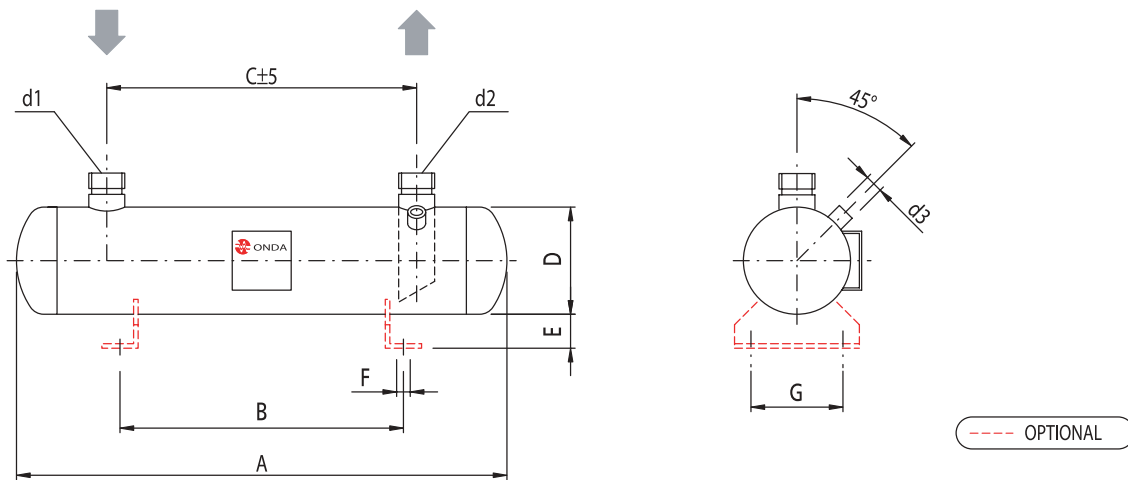
OPTIONAL

RL 30 ÷ 740



МОДЕЛЬ MODEL	Внутр. объем INTERNAL VOLUME [dm³] - [dm³]	РАЗМЕРЫ / DIMENSIONS							ПРИСОЕДИНЕНИЯ / CONNECTIONS			ВЕС WEIGHT кг - kg
		A	B	C	D	E	F	G	d1	d2	d3 NPT	
RL 12	11,8	625	300	340	168	56	12	160	1-1/4" UNF	1-1/4" UNF	1/2"	11
RL 15	15,5	825	500	540	168	56	12	160	1-1/4" UNF	1-1/4" UNF	1/2"	15
RL 20	19,3	1025	700	740	168	56	12	160	1-1/4" UNF	1-1/4" UNF	1/2"	18
RL 24	24,8	1325	1000	1040	168	56	12	160	1-1/4" UNF	1-1/4" UNF	1/2"	23
RL 21	20,4	795	440	500	193	66	12	220	1-1/4" UNF	1-1/4" UNF	1/2"	16
RL 25	24,9	955	600	660	193	66	12	220	1-1/4" UNF	1-1/4" UNF	1/2"	20
RL 30	31	920	500	600	219	66	12	220	1-3/4" UN	1-3/4" UN	1/2"	35
RL 40	40	1170	700	800	219	66	12	220	1-3/4" UN	1-3/4" UN	1/2"	44
RL 60	57	1670	1200	1300	219	66	12	220	1-3/4" UN	1-3/4" UN	1/2"	62
RL 80	74	2170	1600	1800	219	66	12	220	1-3/4" UN	1-3/4" UN	1/2"	80
RL 90	90	1240	700	800	324	94	16	300	ODS 54	ODS 42	1"	78
RL 130	128	1740	1200	1300	324	94	16	300	ODS 54	ODS 42	1"	108
RL 170	165	2240	1600	1800	324	94	16	300	ODS 54	ODS 42	1"	138
RL 190	188	2740	2100	2300	324	94	16	300	ODS 54	ODS 42	1"	168
RL 150	150	1740	1200	1300	356	94	16	300	OD 76	ODS 54	1"	142
RL 200	199	2240	1600	1800	356	94	16	300	OD 76	ODS 54	1"	181
RL 250	245	2740	2100	2300	356	94	16	300	OD 76	ODS 54	1"	220
RL 290	290	3240	2500	2800	356	94	16	300	OD 76	ODS 54	1"	258
RL 400	398	1850	1200	1200	558	97	18	400	OD 114	OD 89	2 x 1"	292
RL 510	513	2350	1600	1700	558	97	18	400	OD 114	OD 89	2 x 1"	365
RL 620	628	2850	2100	2200	558	97	18	400	OD 114	OD 89	2 x 1"	438
RL 740	743	3350	2500	2700	558	97	18	400	OD 114	OD 89	2 x 1"	511

RH

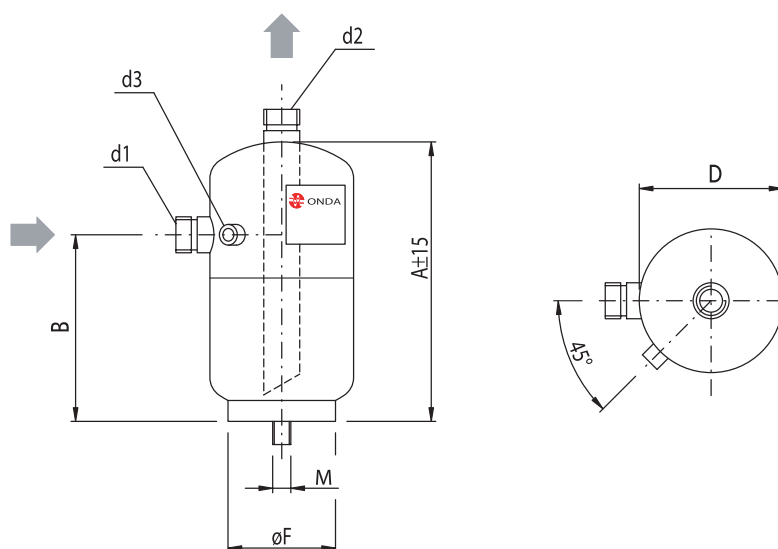


МОДЕЛЬ MODEL	Внутр. объём INTERNAL VOLUME [dm³] - [dm³]	РАЗМЕРЫ / DIMENSIONS							ПРИСОЕДИНЕНИЯ / CONNECTIONS			ВЕС WEIGHT кг - kg
		A	B	C	D	E	F	G	d1	d2	d3 NPT	
RH 12	11,8	625	300	400	168	56	12	160	1-1/4" UNF	1-1/4" UNF	1/4"	9
RH 15	15,5	825	500	600	168	56	12	160	1-1/4" UNF	1-1/4" UNF	1/4"	12
RH 20	19,3	1025	700	800	168	56	12	160	1-1/4" UNF	1-1/4" UNF	1/4"	16
RH 24	24,8	1325	1000	1100	168	56	12	160	1-1/4" UNF	1-1/4" UNF	1/4"	20
RH 21	20,4	795	440	540	193	66	12	220	1-1/4" UNF	1-1/4" UNF	1/4"	16
RH 25	24,9	955	600	700	193	66	12	220	1-1/4" UNF	1-1/4" UNF	1/4"	18

P.S. - ресиверы RH поставляются исключительно в стандартном исполнении ONDA.
 Note: only Standard ONDA available for RH liquid receivers



RV

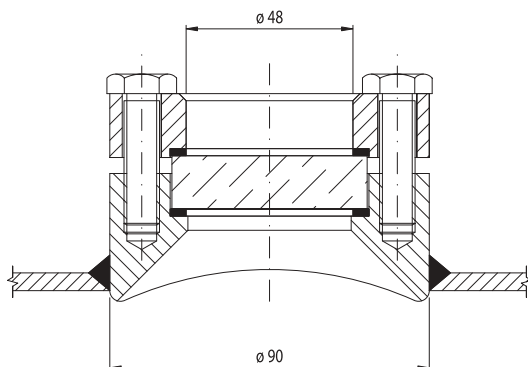


МОДЕЛЬ MODEL	Внутр. объём INTERNAL VOLUME [ΔM³] - [dm³]	РАЗМЕРЫ / DIMENSIONS					ПРИСОЕДИНЕНИЯ / CONNECTIONS			ВЕС WEIGHT КГ - kg
		A	B	D	øF	M	d1	d2	d3 NPT	
RV 5	4,2	265	200	160	80	M 8	1" UNS	1" UNS	1/4"	3
RV 7	7,6	314	235	200	100	M 10	1-1/4" UNF	1-1/4" UNF	1/4"	7
RV 12	11,0	364	280	220	100	M 10	1-1/4" UNF	1-1/4" UNF	1/4"	10
RV 21	19,0	445	350	260	100	M 10	1-1/4" UNF	1-1/4" UNF	1/4"	13

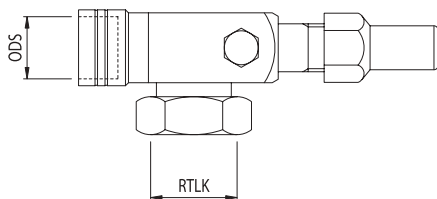
P.S. - ресиверы RV поставляются исключительно в стандартном исполнении ONDA.
Note: only Standard ONDA available for RV liquid receivers



СМОТРОВОЕ СТЕКЛО ТИПА SG.4 / TYPE SG.4 SIGHT GLASS



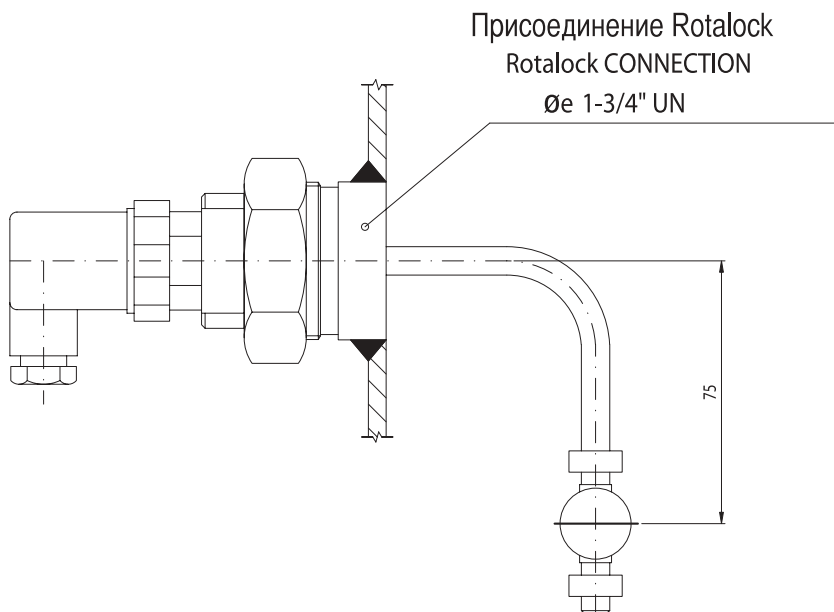
Вентили Rotalock / ROTALOCK VALVES



RTLK	ODS
1" UNS	14
	16
	18
1-1/4" UNF	22
	28
1-3/4" UN	28
	35
	42

**ЭЛЕКТРИЧЕСКИЙ ИНДИКАТОР УРОВНЯ ESA
LEVEL ELECTRICAL GAUGE ESA**

Тип ESA-M7W-S-85/75
TYPE ESA-M7W-S-85/75



ГАРАНТИЯ

A - ONDA S.P.A. гарантирует отсутствие изъянов и дефектов в производстве и в материалах сделанной установки в течение 18 месяцев со дня её получения Клиентом. В случае, если во время указанного гарантийного срока обнаруженные и заявленные дефекты оборудования объективно и в письменной форме получают подтверждение со стороны фирмы-производителя, последняя обязуется бесплатно отремонтировать или, по своему усмотрению, осуществить замену неисправного оборудования на условиях Ex works (Incoterms 2000) завод ONDA S.P.A., ул. Дель Артиджанато, 54 36045 Лониго (ВИ).

B - По истечении указанного срока Клиент должен в письменной форме, заказным письмом с приложенной квитанцией об оплате ответного заказного письма, в течение не более 10(десяти) дней со дня получения оборудования или со дня проведения его пуска, уведомить фирму о найденных дефектах и недостатках или же, если речь идёт об обнаружении скрытых недостатков и/или дефектов, сообщить об этом в срок, не превышающий более 10(десяти) дней. В последнем случае ответственность за объявленную дату обнаружения падает на Клиента.

B - Кроме этого ONDA S.P.A. гарантирует, что изготовленное ею оборудование полностью соответствует итальянским законам и нормативам ЕС, действующим на момент принятия фирмой заказа от Клиента на его изготовление.

За исключением расходов, предусмотренных в отдельном письменном соглашении между Сторонами, все остальные дополнительные расходы по замене и/или ремонту оборудования будут производиться за счёт Клиента.

G - Гарантийные обязательства теряют свою силу в случае, если обнаруженные неисправности и дефекты вызваны следующими причинами:

- естественный износ и повреждение;
- несанкционированное вмешательство, ремонт или изменения;
- неподходящее использование и применение;
- запредельная тепловая нагрузка, даже случайная;
- запредельная механическая или электрическая нагрузка;
- несоблюдение функциональных и окружающих параметров, указанных фирмой для правильной работы поставленного оборудования и его адекватного использования;
- установка оборудования не в соответствии с техническими спецификациями, предоставляемыми ONDA S.P.A.;
- любая другая причина, вызванная небрежностью Клиента.

A - Кроме этого гарантийные обязательства теряют свою силу в случаях:

- возможного несоответствия оборудования нормативам Италии и/или ЕС, принятым после даты подтверждения о принятии заказа со стороны ONDA S.P.A.;
- возможного несоответствия оборудования законам и/или нормативам,

действующим в месте, где данное оборудование установлено и/или смонтировано самим Клиентом, и/или в месте окончательного его использования. За исключением случаев, когда Клиент выдвинул требование о соблюдении действующих местных законов и/или нормативов и информировал фирму об их содержании до передачи подтверждения на принятый заказ.

Следует подчеркнуть, что данное ограничение распространяется на специфические нормативы, действующие в отдельных государствах Европейского союза и применимо также к нормативам ЕС в целом.

E - Клиент не должен продавать или распространять оборудование, которое не соответствует законам и/или нормативам, указанным в предыдущем параграфе Д. В противном случае Клиент освобождает ONDA S.P.A. от всякой ответственности за любой ущерб и/или потерю, понесённые им самим в результате случая, заявленного или незаявленного для разбирательства в суд и имевшего место с третьим лицом, или в результате дела, поднятого государственными органами и ставшего причиной несоблюдения со стороны ONDA S.P.A. выше упомянутых законов и/или нормативов.

J - Руководствуясь статьями президентского закона 224/1988 г. об ответственности за ущерб от неисправного оборудования, фирма подтверждает свою ответственность за преднамеренный ущерб с тяжёлыми последствиями, но в любом случае снимает ответственность за прямой, косвенный или случайный ущерб, понесённый в результате неисправности оборудования.

WARRANTY

A - Onda S.p.A. warrants that the Products shall be free from defects in material and workmanship for a period of 18 months from the date of the delivery.

Therefore, should Onda S.p.A., within the warranty period, acknowledge and recognise in writing the existence of the defects in the products and said defects be materially grounded, Onda S.p.A. shall, at its discretion, repair the defective Products at no costs for the Client or replace them by delivering the substitutive products Ex works (Incoterms 2000) at Onda S.p.A.'s premises [via dell'Artigianato, 54 – 36045 Lonigo (VI)].

B - Subject to loss of the warranty, notice of any defect shall be given by the Client in writing with return receipt registered letter within, and not later than, 10 (ten) days from the date of receipt of the products or from the start up of the plant.

Subject to loss of the warranty, notice of any latent defect of the Products by the Client shall be given in writing, by return receipt registered letter, within and not later than 10 (ten) days from the date of the relevant discovery. It is hereby understood that the burden of the proof of the date of the discovery shall be borne by the Client.

C - Onda S.p.A. also warrants that the Products are manufactured in compliance with the Italian and European Laws and Regulations in force on the date of the confirmation by Onda S.p.A. of the relevant Client's order. Unless otherwise expressly agreed in writings by the parties, Client shall bear any other additional expenses related to the operations of repairing or replacing of the defective products.

D - This warranty shall not apply should the defects of the Products be caused by:

- natural wear and tear;
- unauthorised repairs, interventions or modifications;
- unsuited use or application;
- thermal overexposure, also when occasional;
- electrical or mechanical over-stress;
- failure of respecting the functional and environmental parameters suggested by Onda S.p.A. for the correct use and exploitation of the products;
- installation of the products not in compliance with the technical specifications provided by Onda S.p.A.;
- any other cause due to the Client's negligence

E - This warranty shall also not apply in case of:

- non compliance of the Products with Italian and European Laws and/or Regulations entered in force after the date of transmission of the order confirmation by Onda S.p.A..
- non compliance of the Products with Laws and/or Regulations in force in the place where the Products are installed and/or assembled by the Client and/or in the place of their final use, should the Client not expressly require the conformity of the Products to said Laws and Regulations and not duly inform Onda S.p.A. of their content before the date of transmission of the latter's order confirmation. This limitation of the warranty is also applicable with reference to peculiar Laws and Regulations valid and binding in States of the European Union independently of the European Laws and Regulations.

F - The Client shall not sell or market Products not in compliance with the Laws and Regulations mentioned under letter E above. In the negative, the Client shall keep ONDA S.p.A. harmless of any damage or loss suffered by the latter, due to any third party's and/or authority's claim raised as a consequence of the manufacture by ONDA S.p.A. of Products not in compliance with the above mentioned Laws and Regulations.

G - Without prejudice to the application of DPR 224/1988 on product liability and liability for gross negligence or wilful misconduct, Onda S.p.A. shall never be liable for direct, indirect or occasional damages which in any manner derived from defective products.

Onda spa

via dell'Artigianato, 54 - 36045 Lonigo (VI) Italy
Tel. +39 0444 720 720 Fax +39 0444 720 721 - 835 708
www.onda-it.com - e-mail: onda@onda-it.com

